

# Tetőn elhelyezett DUPLEX légkezelők szerelési útmutatója

típus - N 2000, 3000, 4000, 6000, 8000

- N - BC 2000, 3000, 4000, 6000, 8000

- N - BCT - CH 2000

- mérje ki a tetőn átvezető nyílások helyzetét a légkezelő konfigurációja szerint (lásd 1. ábra, 2. ábra, 1. tábl.), vagy helyezze el a terheléelosztó rácsot a statikai terv szerint (nem része a szállítmánynak)
- **vágja ki a tető fedőrétegét valamint az alatta lévő réteget az 1. táblázat szerint**
- vágja ki a nyílásokat a tetőszerkezetben, az átmérőket 100 mm -rel nagyobbra válassza, mint a légkezelő csatlakozójának mérete (1. ábra, 1. tábl.)
- fúrja ki a rögzítőcsavarok nyílásait 20 mm átmérővel a tartókeret nyílásainak megfelelően (1. ábra, 1. tábl.), vagy erősítse a légkezelőt a terhelésmegosztó rácsra
- helyezze el a tartókeretet - ügyeljen a helyes irányra - lásd a nyilat a kereten
- **rögzítse a tartókeretet a négy rögzítőanyával a rögzítőcsavarokon vízszintes helyzetben és nyomatékkulccsal húzza meg a csavarokat (3. ábra)**
- **betonozza körbe a tartókeretet (vagy támassza alá ékekkel legalább a sarkain és az oldalak közepén)**
- **helyezzen el ékeket 50/50 szögletes faprofilból, illetve habgumiból (3. ábra)**
- **olvasszon a tetőt fedő anyagból (kátránypapír) 40 mm túlnyúlással a tartókeretre (3. ábra)**
- a tartókeretben lévő nyíláson keresztül felülről helyezze be az 1000 mm hosszú csőtoldatokat (a szállítmány része) a tömítésekkel együtt a tetőn átvezető nyílásba ( a terveknek megfelelően lemezből készült hosszabb csatlakozókkal úgy, hogy a további szerelési munkák a tető alatt elvégezhetőek legyenek - a túlnyúlás min. 100 mm legyen)
- a csatlakozókat csavarokkal vagy szegecsekkel rögzítse a tartókerethez (3. ábra)
- **helyezzen el 3 hajlékony, 20 mm átmérőjű PVC védőcsövet az elektromos vezetékek részére (NN, SLP) az e<sub>2</sub> "Frisslevegő" átvezetés mellett (3. ábra)**
- helyezzen el hajlékony PE csövet a kondenzvíz elvezetésére
- **az átvezető nyílásokat tömítse PUR szerelőhabbal (vagy szereljen fel védőburkolatot, ez nem része a szállítmánynak )**
- a védőcsövekbe húzza be az elektromos vezetékeket, hagyjon kb. 1,5 m hosszú szabad véget
- a tartókeretre helyezzen keresztben 3 db, min. 100 x 150 mm méretű tartó fahasábot
- kézzel a szerelést könnyítő rudak segítségével helyezze a légkezelőt a terveknek megfelelő pozícióba - vigyázat a helyes irányra !! **FIGYELEM:** a légkezelőt csak a megjelölt helyeken lehet megemelni, egyébként megrongálódhat és balesetet okozhat; ellenőrizze az egység stabilitását
- a vezetékek szabad végeit fűzze be az átvezetéseken keresztül a készülékbe
- csatlakoztassa a PE hajlékony csövet a kondenzvíz elvezetésére a PVC rögzítő anyával a légkezelő alján
- lazítsa meg a légkezelőt a szállítótartókhoz rögzítő csavarokat az egység alsó részén
- emelje meg az egységet a szerelőrudakkal a függesztőfülek segítségével, távolítsa el a fa alátéteket és helyezze az egységet a tartókeretre
- a sarkokon rögzítse az egységet a hozzáadott 4 db M 8 csavarral, (3. ábra)
- **csatlakoztassa az NN és az SLP vezetékeket a kapcsolótáblához, győződjön meg a csatlakozás helyességéről (lásd az elektromos elvi rajzot) - a csatlakoztatást csak megfelelő szakképesítéssel rendelkező személy végezheti**
- **a földelő csavar és fogazott alátét segítségével kösse össze az egység burkolatát a villámhárítóval**
- a kondenzvíz elvezetését búzáron keresztül csatlakoztassa a szennyvízelvezető rendszerhez

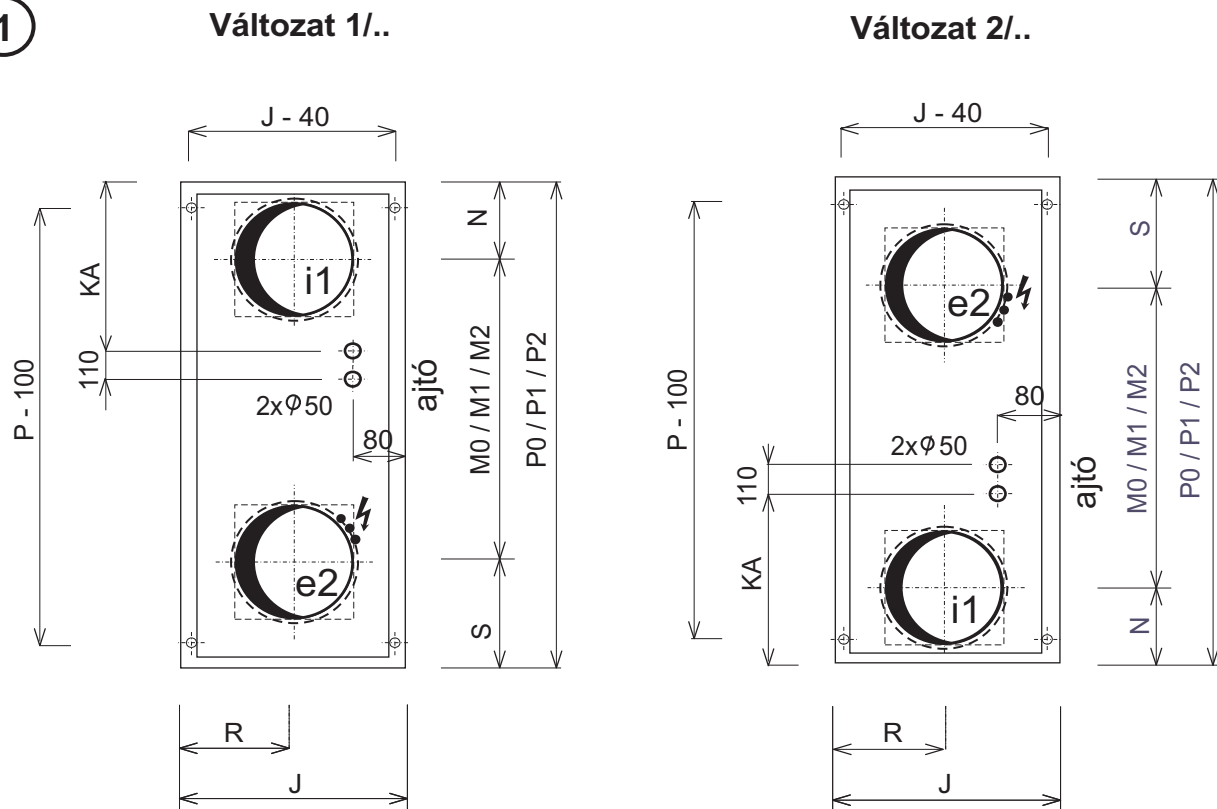
## Munkabiztonsági és egészségvédelmi előírások

- 1) az egységgel történő manipulációt csak szakképzett személyek végezhetik, maradéktalanul betartva a magasban végzett munkára és a felfüggesztett terhekre vonatkozó összes biztonsági előírást!!
- 2) az emelő-berendezések kezelését és az emelendő terhek rögzítését kizárólag a megfelelő képesítéssel rendelkező személyek végezhetik
- 3) az egység felfüggesztéséhez kizárólag acélsodrony kötél használható min. 2,5 m hosszúságban, rövidebb kötél használata esetén a légkezelőn található függesztőhorgok leszakadhatnak és balesetet okozhatnak !! (lásd 4. ábra)

# Tetőn elhelyezett DUPLEX légkezelők szerelési útmutatója

## típus - N 2000 minden változata

1



- A tetőátvezetések számát és elhelyezését tekintve lásd a 2. ábrát
- A tetőátvezetések valódi alakját tekintve lásd a tervezetet
- A tetőátvezetések méretét válassza 100 mm-el nagyobbra a csatlakozó vezeték méreténél!

1. táblázat

DUPLEX - N 2000 (minden változat)

	Változat	1/0	1/1	1/2	1/3	2/0	2/1	2/2	2/3
<b>P0</b> - a tartókeret hossza (kaloriferek nélküli egység)	mm	1 540							
<b>P1/P2</b> - a tartókeret hossza (egység 1 ill. 2 kaloriferrel)	mm	2 340							
<b>J</b> - a tartókeret szélessége	mm	367							
<b>S</b> - a tetőátvezetés oldaltávolsága	mm	355	x	355	x	355	x	355	x
<b>M0</b> - a tetőátvezetések távolsága (kaloriferek nélküli egység)	mm	1 005	x	x	x	1 005	x	x	x
<b>M1 / M2</b> - tetőátvezetések távolsága (egység 1 ill. 2 kaloriferrel)	mm	1 805	x	x	x	1 805	x	x	x
<b>N</b> - a tetőátvezetés oldaltávolsága	mm	200	200	x	x	200	200	x	x
<b>R</b> - a tetőátvezetés oldaltávolsága	mm	190							
<b>KA</b> - a tetőátvezetés mérete kondenzvíz elvezetés részére	mm	730							
A tetőn vágott nyílás mérete (kalorifer nélkül)	mm	1570x380							
A tetőn vágott nyílás mérete (1-2 kaloriferrel)	mm	2370x380							
<b>Csatlakozócsonkok</b>									
Körkeresztmetszetű- átmérő <b>D</b>	mm	a terv szerint							
Négyszögletes <b>X x Y</b>	mm	(a tetőátvezetés mérete 100 mm -el nagyobb a csonkénál!)							
A légkezelő tömege	kg	felszereltségtől függően 215 - 295							

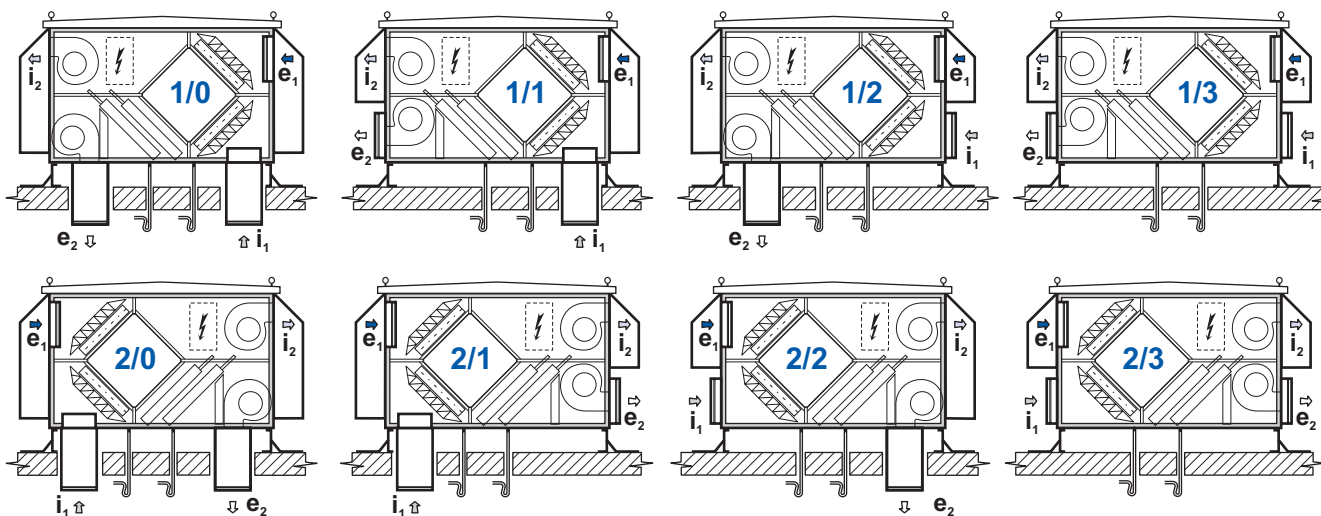
# Tetőn elhelyezett DUPLEX légkezelők-szerelési útmutató

típus - N 2000, 3000, 4000, 6000, 8000

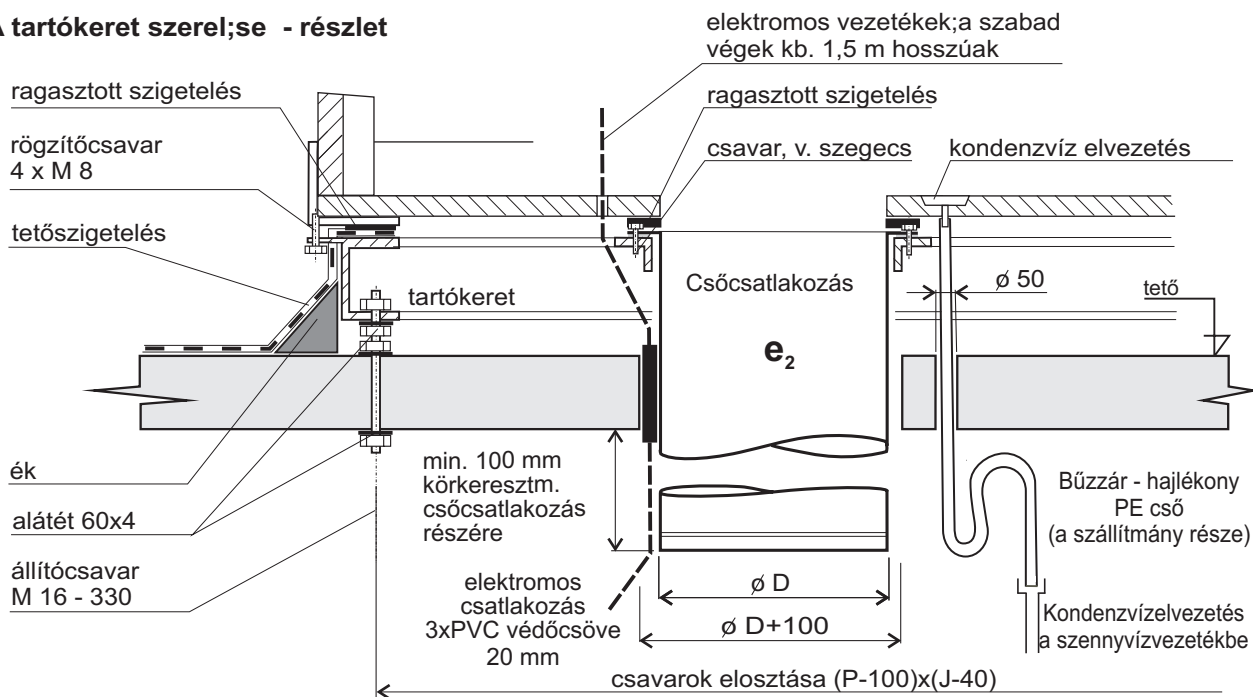
- N - BC 2000, 3000, 4000, 6000, 8000

- N - BCT - CH 2000

## ② A csatlakozócsonkok konfigurációja (ajtó felőli nézet)

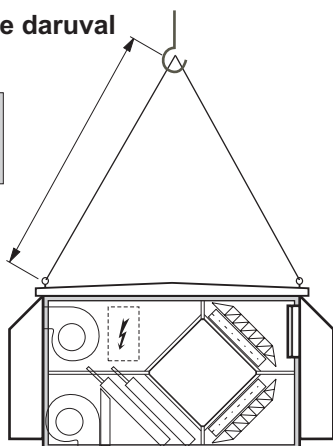


## ③ A tartókeret szerelése - részlet



## ④ A légkezelő felfüggesztése daruval történő szállítás esetén

Kötélhossz  
min. 2,5 m



# Tetőn elhelyezett DUPLEX légkezelők szerelési útmutatója

## típus - N - BCT - CH 3000, 4000, 6000, 8000

- mérje ki a tetőn átvezető nyílások helyzetét a légkezelő konfigurációja szerint (lásd 1. ábra, 2. ábra, 1. tábl.), vagy helyezze el a terheléelosztó rácsot a statikai terv szerint (nem része a szállítmánynak)
  - vágja ki a tető fedőrétegét valamint az alatta lévő réteget az 1. táblázat szerint
  - vágja ki a nyílásokat a tetőszerkezetben, az átmérőket 100 mm -rel nagyobbra válassza, mint a légkezelő csatlakozójának mérete (1. ábra, 1. tábl.)
  - fúrja ki a rögzítőcsavarok nyílásait 20 mm átmérővel a tartókeret nyílásainak megfelelően (1. ábra, 1. tábl.), vagy erősítse a légkezelőt a terhelésmegosztó rácsra
  - helyezze el a tartókeretet - ügyeljen a helyes irányra - lásd a nyilat a kereten
  - rögzítse a tartókeretet a négy rögzítőanyával a rögzítőcsavarokon vízszintes helyzetben és nyomatékkulccsal húzza meg a csavarokat (3. ábra)
  - betonozza körbe a tartókeretet (vagy szilárdan támassa alá ékekkel legalább a sarkain és az oldalak közepén)
  - helyezzen el ékeket 50/50 szögletes faprofilból, illetve habgumiból (3. ábra)
  - olvasszon a tetőt fedő anyagból (kátránypapír) 40 mm túlnyúlással a tartókeretre (3. ábra)
  - a tartókeretben lévő nyíláson keresztül felülről helyezze be az 1000 mm hosszú csőtoldatokat (a szállítmány része) a kivitelnek megfelelően a tömítésekkel együtt a tetőn átvezető nyílásba (esetleg a terveknek megfelelően vagy horganyzott lemezből készült hosszabb csatlakozókkal úgy, hogy a további szerelési munkák a tető alatt elvégezhetőek legyenek - a túlnyúlás min. 100 mm legyen)
  - a csatlakozókat csavarokkal vagy szegecsekkel rögzítse a tartókerethez (3. ábra)
  - helyezzen el 3 hajlékony, 20 mm átmérőjű PVC védőcsövet az elektromos vezetékek részére (NN, SLP) az e<sub>2</sub> "Frisslevegő" átvezetés mellett (3. ábra)
  - helyezzen el hajlékony PE csövet a kondenzvíz elvezetésére
  - az átvezető nyílásokat tömítse PUR szerelőhabbal (vagy szereljen fel védőburkolatot, ez nem része a szállítmánynak)
  - a védőcsövekbe húzza be az elektromos vezetékeket, hagyjon kb. 1,5 m hosszú szabad véget
  - a tartókeretre helyezzen keresztben 3 db, min. 100 x 150 mm méretű tartó fahasábot
  - **csomagolja ki az egységet, majd válassza külön a motoros és a hővisszanyerős részt!!**
- FIGYELEM:** az egység mindkét részét külön-külön kell a szerelés helyére szállítani !!
- emelje meg a hővisszanyerős egységet a szerelőrudak és a függesztőfülek segítségével majd **helyezze a fa alátétekre - ügyeljen a helyes irányra a tervezetnek megfelelően !!**
- FIGYELEM:** az egységet csak a megjelölt helyeken lehet megemelni, egyébként megrongálódhat és balesetet okozhat, ellenőrizze a már elhelyezett rész stabilitását !!
- a vezetékek szabad végeit fűzze be az átvezetésekben keresztül a készülékbe
  - csatlakoztassa a PE hajlékony csövet a kondenzvíz elvezetésére - csavarja rá a PVC rögzítő anyát a légkezelő alján lévő kivezetésre
  - lazítsa meg a légkezelőt a szállítótartókhoz rögzítő csavarokat az egység alsó részén
  - emelje meg a hővisszanyerős egységet a szerelőrudak és a függesztőfülek segítségével, távolítsa el a fa alátéteket és helyezze az egységet a tartókeretre
  - **a motoros egységet a szerelőrudak és a függesztőfülek segítségével helyezze a fa alátétekre, majd ellenőrizze a készülék stabilitását !!**
  - **az elektromos vezetékek szabad végeit fűzze át a motoros egység alján található nyílásokon**
  - **lazítsa meg a csavarokat a motoros egység fa alátétjén**
  - **a motoros egységet emelje fel a szerelőrudak és a függesztőfülek segítségével, távolítsa el a fa alátéteket és helyezze az egységet a tartókeretre**
  - **csavarozza össze a két részt a 8 db készülékhez adott M8 csavarral, (az összeszereléshez mindkét készüléken megfelelő nyílások találhatóak)**
  - **a sarkoknál erősítse az egységet a tartókerethez a készülékhez adott 4 db M8 csavarral (3. ábra)**

# Tetőn elhelyezett DUPLEX légkezelők szerelési útmutatója

## típus - N - BCT - CH 3000, 4000, 6000, 8000

- mindkét egység rész tetejének érintkezési felületét fedje be a szállított "U" profillal, (a felület szürke komaxittal kezelve); felhelyezés előtt a profilt töltsse fel szilikonnal
- mindkét egység rész alsó érintkezési felületét fedje be a szállított "U" profillal, (lakkozott lemez); felhelyezés előtt a profilt töltsse fel szilikonnal
- **csatlakoztassa az NN és SLP vezetékeket a csatlakozópanelhez a hővisszanyerős egységben - ezt csak megfelelő képesítéssel rendelkező személy végezheti**
- **csatlakoztassa mindkét ventilátort a dugaszok segítségével, vagy a vezetékek segítségével (az egység és a ventilátorok típusától függően dugasszal vagy közvetlenül a vezetékekkel a ventilátoron található kapocsszekrényben), győződjön meg a ventilátorok helyes forgásirányáról (lásd az elektromos elvi rajzot) - csak megfelelő képesítéssel rendelkező személy végezheti**
- helyezze el és rögzítse az érzékelőket (az érzékelőket a gyártó már a fő csatlakozó panelhez kapcsolta) az előkészített elemekhez és ellenőrizze a működésüket (lásd az elektromos elvi rajzot)
- **az egység borítólemezét földelőcsavar és alátét segítségével kösse össze a villámhárító vezetékével**
- a kondenzvíz elvezetését búzzáron keresztül csatlakoztassa a szennyvízelvezető rendszerhez

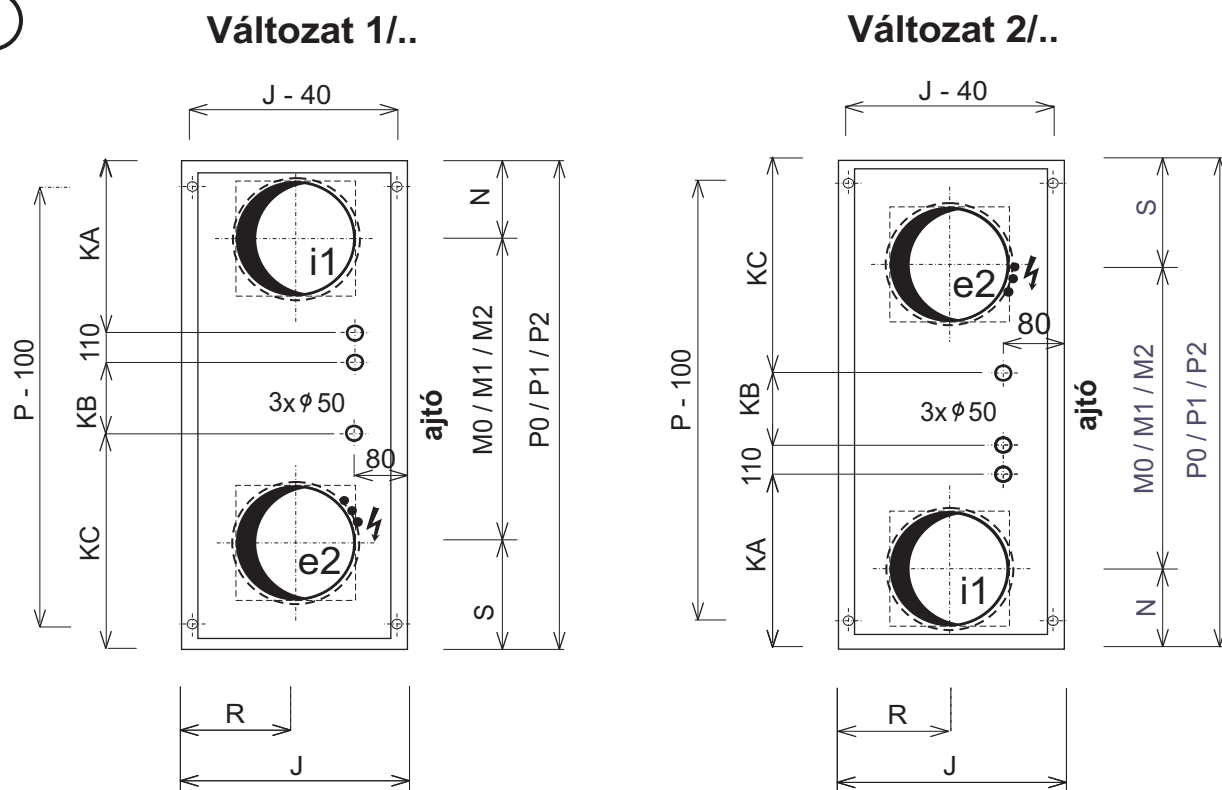
### Munkabiztonság és egészségvédelem

- 1) az egységgel történő manipulációt csak szakképzett személyek végezhetik, maradéktalanul betartva a magasban végzett munkára és a felfüggesztett terhekre vonatkozó összes biztonsági előírást!!
- 2) az emelőberendezések kezelését és az emelendő terhek rögzítését kizárólag a megfelelő képesítéssel rendelkező személyek végezhetik
- 3) az egység felfüggesztéséhez kizárólag acélsodrony kötél használható min. 2,5 m hosszúságban, rövidebb kötél használata esetén a légkezelőn található függesztőhorgok leszakadhatnak és balesetet okozhatnak !! (lásd 4. ábra)

# Tetőn elhelyezett DUPLEX légkezelők szerelési útmutatója

## típus - N 3000 minden változata

1



- A tetőátvezetések számát és elhelyezését tekintve lásd a 2. ábrát
- A tetőátvezetések valódi alakját tekintve lásd a tervezetet
- A tetőátvezetések méretét válassza 100 mm-el nagyobbra a csatlakozó vezeték méreténél!

1. táblázat

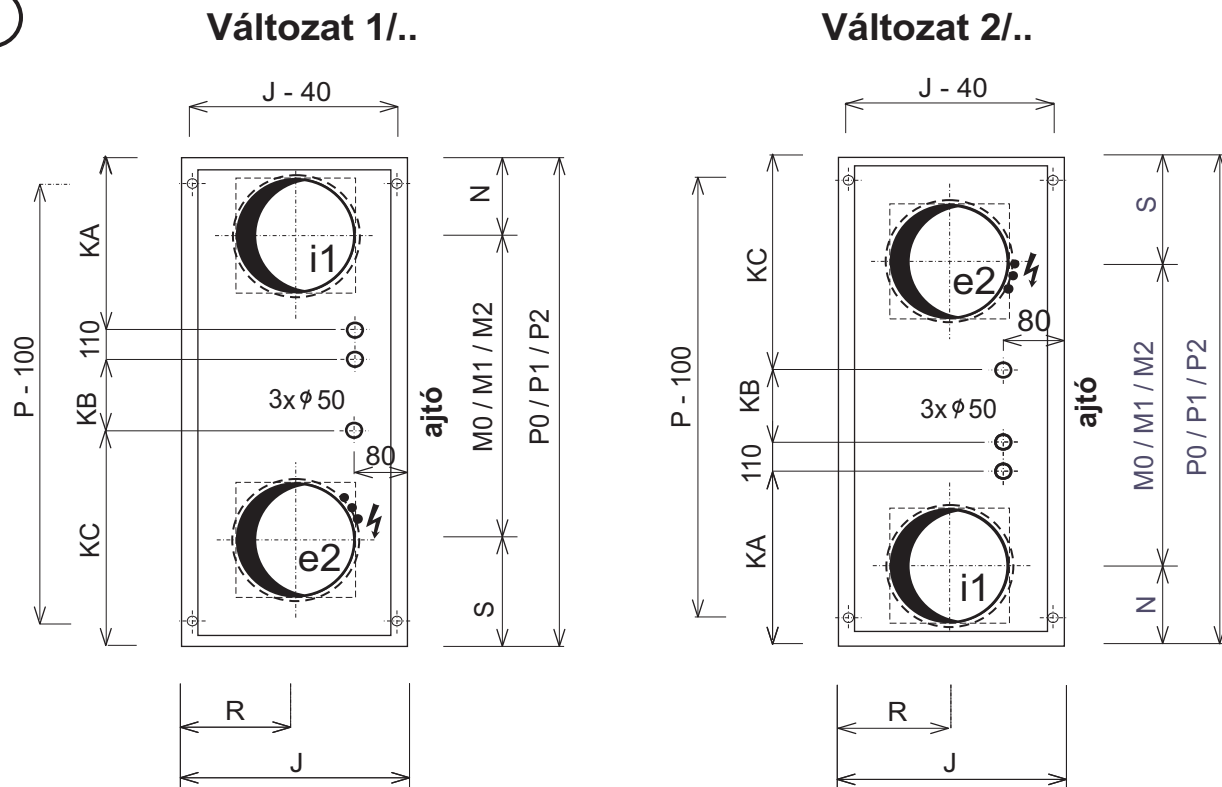
DUPLEX - N 3000 (minden változat)

	Változat	1/0	1/1	1/2	1/3	2/0	2/1	2/2	2/3
<b>P0</b> - a tartókeret hossza (kaloriferek nélküli egység)	mm	1 690							
<b>P1/P2</b> - a tartókeret hossza (egység 1 ill. 2 kaloriferrel)	mm	2 540							
<b>J</b> - a tartókeret szélessége	mm	500							
<b>S</b> - a tetőátvezetés oldaltávolsága	mm	355	x	355	x	355	x	355	x
<b>M0</b> - a tetőátvezetések távolsága (kaloriferek nélküli egység)	mm	1 115	x	x	x	1 115	x	x	x
<b>M1 / M2</b> - a tetőátvezetések távolsága (egység 1 ill. 2 kaloriferrel)	mm	1 965	x	x	x	1 965	x	x	x
<b>N</b> - a tetőátvezetés oldaltávolsága	mm	220	220	x	x	220	220	x	x
<b>R</b> - a tetőátvezetés oldaltávolsága	mm	250							
<b>KA</b> - a tetőátvezetés oldaltávolsága kondenzvíz elvezetés részére	mm	780							
<b>KB</b> - a tetőátvezetés távolsága kondenzvíz elvezetés részére	mm	1140							
<b>KC</b> - a tetőátvezetés oldaltávolsága kondenzvíz elvezetés részére	mm	510							
A tetőn vágott nyílás mérete (kalorifer nélkül)	mm	1730x515							
A tetőn vágott nyílás mérete (1-2 kaloriferrel)	mm	2590x515							
<b>Csatlakozócsonkok</b>									
Körkeresztmetszetű-átmérő <b>D</b>	mm	a terv szerint							
Négyzetes <b>X x Y</b>	mm	(a tetőátvezetés mérete 100 mm-el nagyobb a csonknál!)							
A légkezelő tömege	kg	felszereltségtől függően 255 - 370							

# Tetőn elhelyezett DUPLEX légkezelők szerelési útmutatója

## típus - N 4000 minden változat

1



- A tetőátvezetések számát és elhelyezését tekintve lásd a 2. ábrát
- A tetőátvezetések valódi alakját tekintve lásd a tervezetet
- A tetőátvezetések méretét válassza 100 mm-el nagyobbra a csatlakozó vezeték méreténél!

1.táblázat

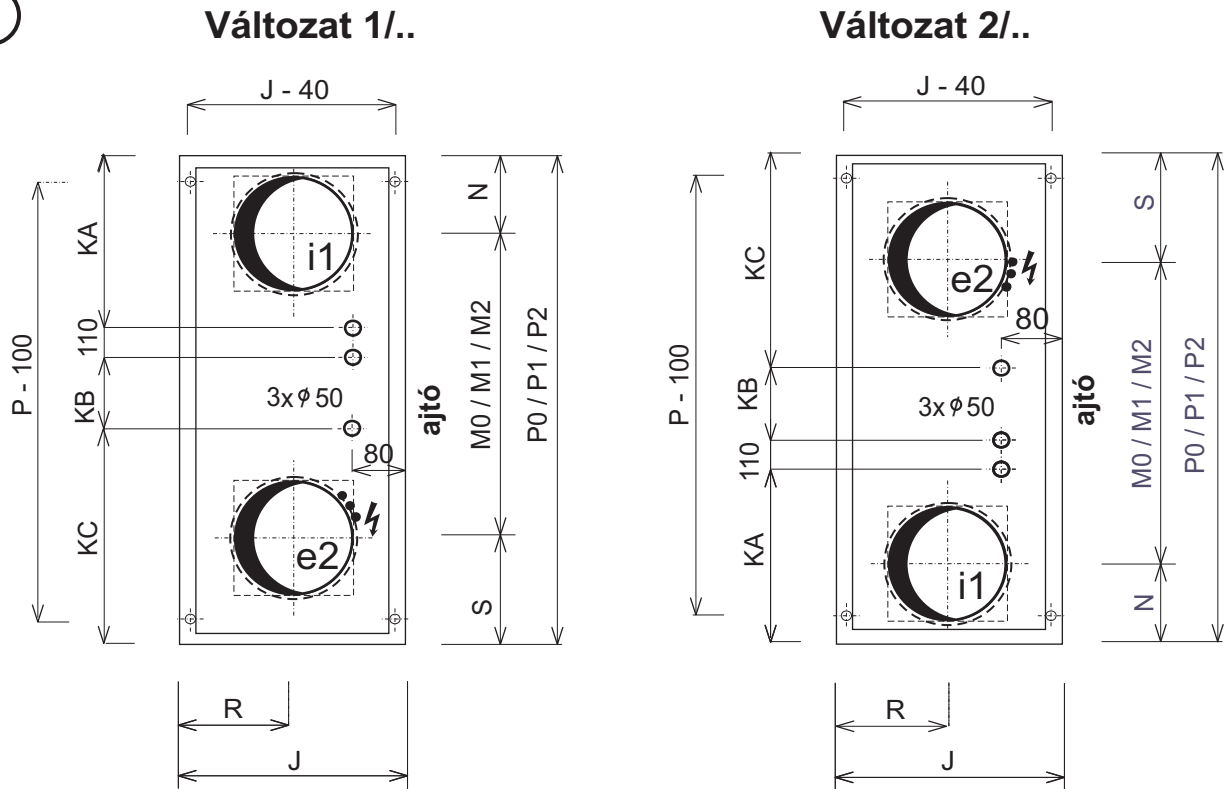
DUPLEX - N 4000 (minden változat)

	Változat	1/0	1/1	1/2	1/3	2/0	2/1	2/2	2/3
<b>P0</b> - a tartókeret hossza (kaloriferek nélküli egység)	mm	1 840							
<b>P1/P2</b> - a tartókeret hossza (egység 1 ill. 2 kaloriferrel)	mm	2 610							
<b>J</b> - a tartókeret szélessége	mm	580							
<b>S</b> - a tetőátvezetés oldaltávolsága	mm	365	x	365	x	365	x	365	x
<b>M0</b> - a tetőátvezetések távolsága (kaloriferek nélküli egység)	mm	1 235	x	x	x	1 235	x	x	x
<b>M1 / M2</b> - a tetőátvezetések távolsága (egység 1 ill. 2 kaloriferrel)	mm	2 005	x	x	x	2 005	x	x	x
<b>N</b> - a tetőátvezetés oldaltávolsága	mm	240	240	x	x	240	240	x	x
<b>R</b> - a tetőátvezetés oldaltávolsága	mm	290							
<b>KA</b> - a tetőátvezetés oldaltávolsága kondenzvíz elvezetés részére	mm	880							
<b>KB</b> - a tetőátvezetés távolsága kondenzvíz elvezetés részére	mm	1100							
<b>KC</b> - a tetőátvezetés oldaltávolsága kondenzvíz elvezetés részére	mm	520							
A tetőn vágott nyílás mérete (kalorifer nélkül)	mm	1880x595							
A tetőn vágott nyílás mérete (1-2 kaloriferrel)	mm	2660x595							
Csatlakozócsonkok									
Körkeresztmetszetű-átmérő D	mm	a terv szerint							
Négyszögletes X x Y	mm	(a tetőátvezetés mérete 100 mm-el nagyobb a csonknánál!)							
A légkezelő tömege	kg	felszereltségtől függően 290 - 415							

# Tetőn elhelyezett DUPLEX légkezelők szerelési útmutatója

## típus - N 6000 minden változat

1



- A tetőátvezetések számát és elhelyezését tekintve lásd a 2. ábrát
- A tetőátvezetések valódi alakját tekintve lásd a tervezetet
- A tetőátvezetések méretét válassza 100 mm-el nagyobbra a csatlakozó vezeték méreténél!

1. táblázat

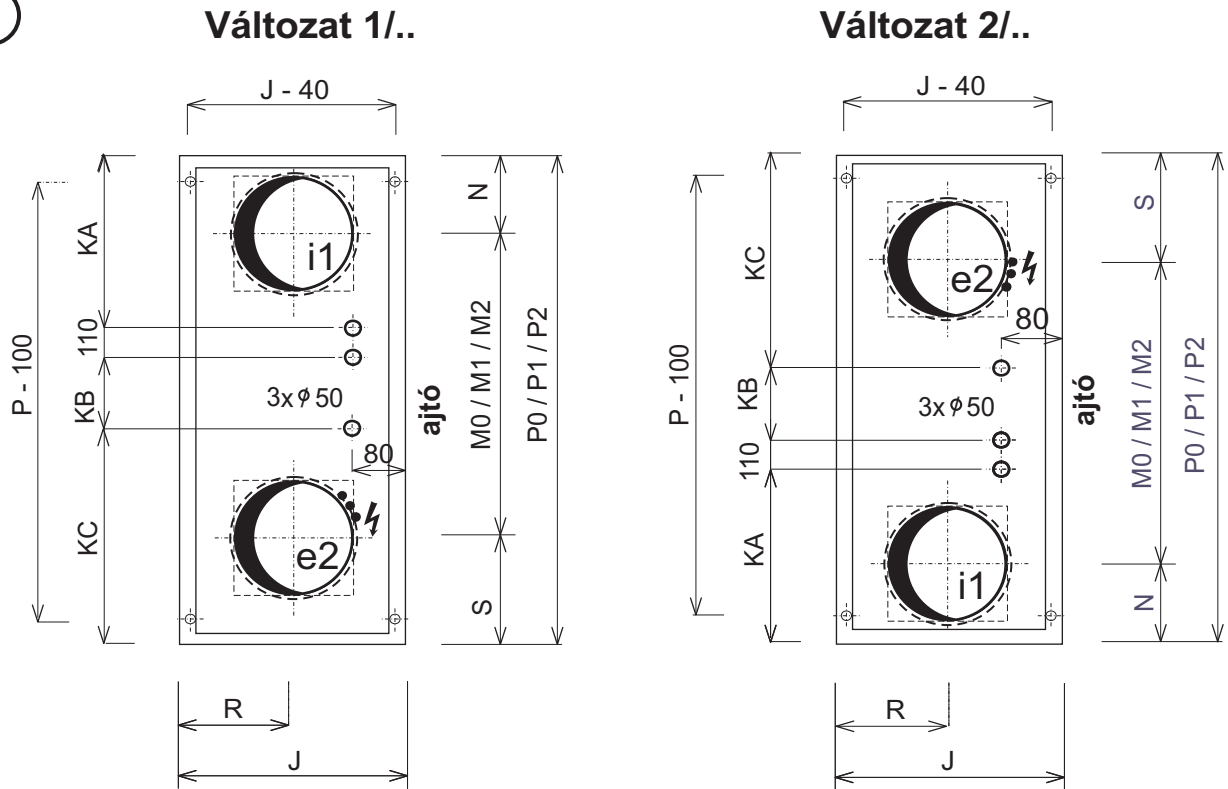
DUPLEX N 6000 (minden változat)

	Változat	1/0	1/1	1/2	1/3	2/0	2/1	2/2	2/3
<b>P0 - a tartókeret hossza</b> (kaloriferek nélküli egység)	mm	1 840							
<b>P1/P2 - a tartókeret hossza</b> (egység 1 ill. 2 kaloriferrel)	mm	2 610							
<b>J - a tartókeret szélessége</b>	mm	800							
<b>S - a tetőátvezetés oldaltávolsága</b>	mm	420	x	420	x	420	x	420	x
<b>M0 - a tetőátvezetések távolsága</b> (kaloriferek nélküli egység)	mm	1 130	x	x	x	1 130	x	x	x
<b>M1 / M2 - a tetőátvezetések távolsága</b> (egység 1 ill. 2 kaloriferrel)	mm	1 900	x	x	x	1 900	x	x	x
<b>N - a tetőátvezetés oldaltávolsága</b>	mm	290	290	x	x	290	290	x	x
<b>R - a tetőátvezetés oldaltávolsága</b>	mm	400							
<b>KA - a tetőátvezetés oldaltávolsága</b> kondenzvíz elvezetés részére	mm	880							
<b>KB - a tetőátvezetés távolsága</b> kondenzvíz elvezetés részére	mm	1100							
<b>KC - a tetőátvezetés oldaltávolsága</b> kondenzvíz elvezetés részére	mm	520							
A tetőn vágott nyílás mérete (kalorifer nélkül)	mm	1880x835							
A tetőn vágott nyílás mérete (1-2 kaloriferrel)	mm	2660x835							
<b>Csatlakozócsonkok</b>									
Körkeresztmetszetű-átmérő D	mm	a terv szerint							
Négyszögletes X x Y	mm	(a tetőátvezetés mérete 100 mm-el nagyobb a csonknál!)							
A légkezelő tömege	kg	felszereltségtől függően 350 - 500							

# Tetőn elhelyezett DUPLEX légkezelők szerelési útmutatója

## típus - N 8000 minden változat

1



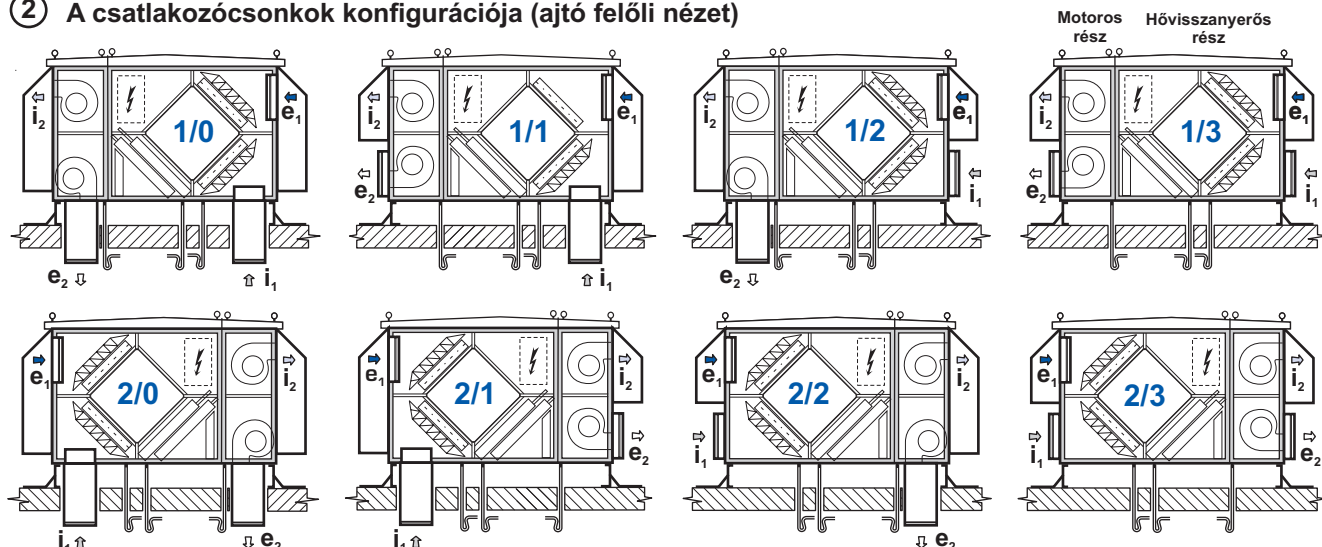
- A tetőátvezetések számát és elhelyezését tekintve lásd a 2. ábrát
- A tetőátvezetések valódi alakját tekintve lásd a tervezetet
- A tetőátvezetések méretét válassza 100 mm-el nagyobbra a csatlakozó vezeték méreténél!

1. táblázat		DUPLEX - N 8000 (minden változat)							
	Változat	1/0	1/1	1/2	1/3	2/0	2/1	2/2	2/3
<b>P0</b> - a tartókeret hossza (kaloriferek nélküli egység)	mm	1 940							
<b>P1/P2</b> - a tartókeret hossza (egység 1 ill. 2 kaloriferrel)	mm	2 740							
<b>J</b> - a tartókeret szélessége	mm	980							
<b>S</b> - a tetőátvezetés oldaltávolsága	mm	480	x	480	x	480	x	480	x
<b>M0</b> - a tetőátvezetések távolsága (kaloriferek nélküli egység)	mm	1 155	x	x	x	1 155	x	x	x
<b>M1 / M2</b> - a tetőátvezetések távolsága (egység 1 ill. 2 kaloriferrel)	mm	1 955	x	x	x	1 955	x	x	x
<b>N</b> - a tetőátvezetés oldaltávolsága	mm	305	305	x	x	305	305	x	x
<b>R</b> - a tetőátvezetés oldaltávolsága	mm	490							
<b>KA</b> - a tetőátvezetés oldaltávolsága kondenzvíz elvezetés részére	mm	880							
<b>KB</b> - a tetőátvezetés távolsága kondenzvíz elvezetés részére	mm	1080							
<b>KC</b> - a tetőátvezetés oldaltávolsága kondenzvíz elvezetés részére	mm	670							
A tetőn vágott nyílás mérete (kalorifer nélkül)	mm	1980x1015							
A tetőn vágott nyílás mérete (1-2 kaloriferrel)	mm	2790x1015							
<b>Csatlakozócsonkok</b>									
Körkeresztmetszetű-átmérő D	mm	a terv szerint							
Négyszögletes X x Y	mm	(a tetőátvezetés mérete 100 mm-el nagyobb a csonknál!)							
A légkezelő tömege	kg	felszereltségtől függően 395 - 570							

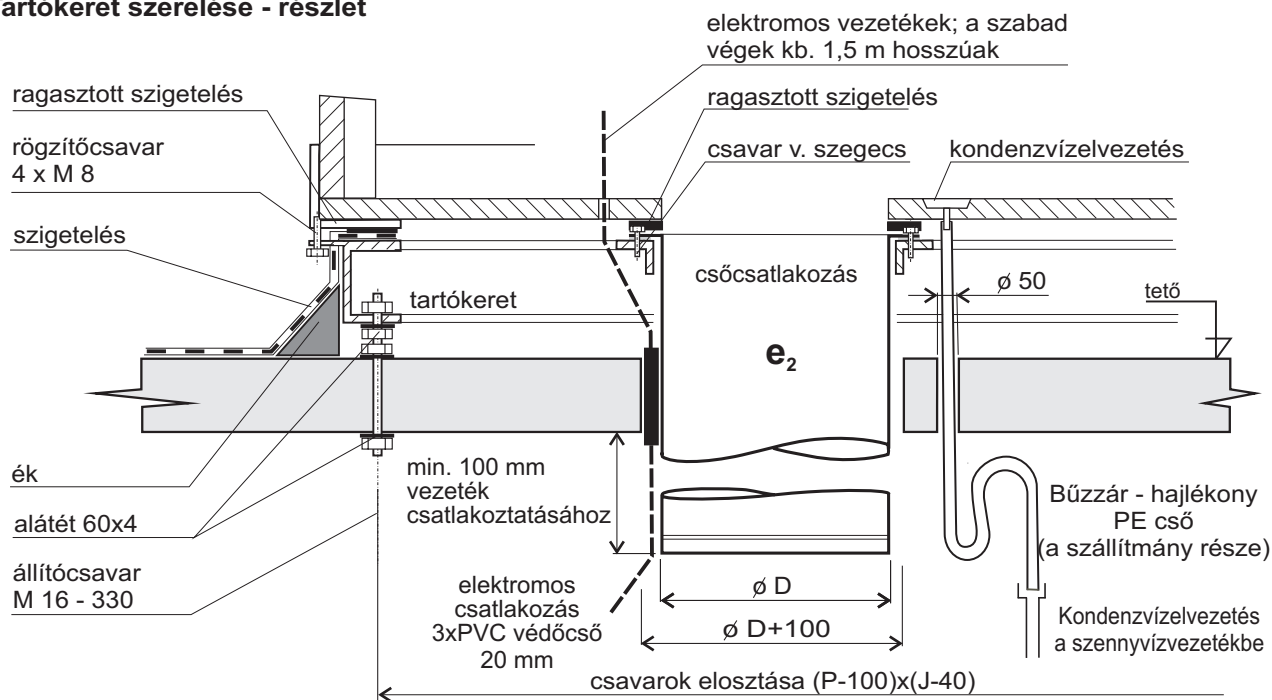
# Tetőn elhelyezett DUPLEX légkezelők szerelési útmutatója

## típus - N - BCT - CH 3000, 4000, 6000, 8000

### ② A csatlakozócsonkok konfigurációja (ajtó felőli nézet)



### ③ Tartókeret szerelése - részlet



### ④ A légkezelő felfüggesztése daruval történő szállítás esetén

