

Verzió: 02

Kiadás: 16.06.2006



# **SZERELÉSI ÚTMUTATÓ**

## **DUPLEX légkezelő egységhez**

### **R szabályozóval**

- beltéri kivitel -
- tetőn elhelyezett kivitel (N) -

ATREA s.r.o., V Aleji 20  
466 01 Jablonec nad Nisou  
Cseh Köztársaság

The logo features the word 'ATREA' in a bold, italicized, sans-serif font. The letters are white with a black outline, and a registered trademark symbol (®) is positioned to the right of the final 'A'.

tel.: (+420) 483 386 111  
fax: (+420) 483 386 112  
atrea@atrea.hu

[www.atrea.hu](http://www.atrea.hu)

## Tisztelt megrendelő,

köszönjük, hogy termékünket választotta és reméljük, hogy meg lesz vele elégedve.

A szerelési útmutató tartalmazza az összes fontos utasítást, információt, tanácsot és ajánlást, ami a készülék biztonságos és helyes felszereléséhez és működtetéséhez szükséges. Olvassa el figyelmesen az utasításokat és kérjük, tartsa be őket...

Az Ön ATREA csapata.

## **FIGYELEM!**

- A készülék elektromos bekötését, üzembe helyezését, beállítását csak a megfelelő elektrotechnikai képesítéssel rendelkező személy végezheti, aki az ATREA kft. által kiállított szervizelési meghatalmazással rendelkezik. Az ilyen meghatalmazással rendelkező cégek aktuális listája a [www.atrea.hu](http://www.atrea.hu) internetes honlapon található.
- A szakképesítéssel rendelkező, a készülék üzembe helyezését végző cég köteles erről jegyzőkönyvet készíteni és betanítani a berendezés kezelőszemélyzetét. A fenti tanúsítvány nélkül a jótállás nem lép érvénybe és a berendezés nem vehető tartós használatba.
- A készülék felszerelése és üzembe helyezése előtt kérjük figyelmesen olvassa el a szerelési útmutatót és az üzemeltetési kézikönyvet !!
- A berendezés és valamennyi tartozéka kizárólag a terveknek, a gyártó által megszabott műszaki feltételeknek, az érvényben lévő törvényi előírásoknak valamint az idevágó műszaki szabványoknak megfelelően szerelhető fel és üzemeltethető.
- A berendezés nem szerelhető fel és nem üzemeltethető olyan agresszív környezetben, amely károsítaná a készülék külső és belső gépi alkotóelemeit.
- A készülék tartós használatba vétele előtt a használt elektromos hálózat ellenőrzését el kell végezni és az erről jegyzőkönyvet kell készíteni.

**A gyártó semminemű felelősséget nem vállal a nem szakszerű szerelésből, a szerelési és üzemeltetési útmutató be nem tartásából, valamint a légtechnikai egységekre és szabályozórendszereikre vonatkozó általános szabályok be nem tartásából származó károkért.**

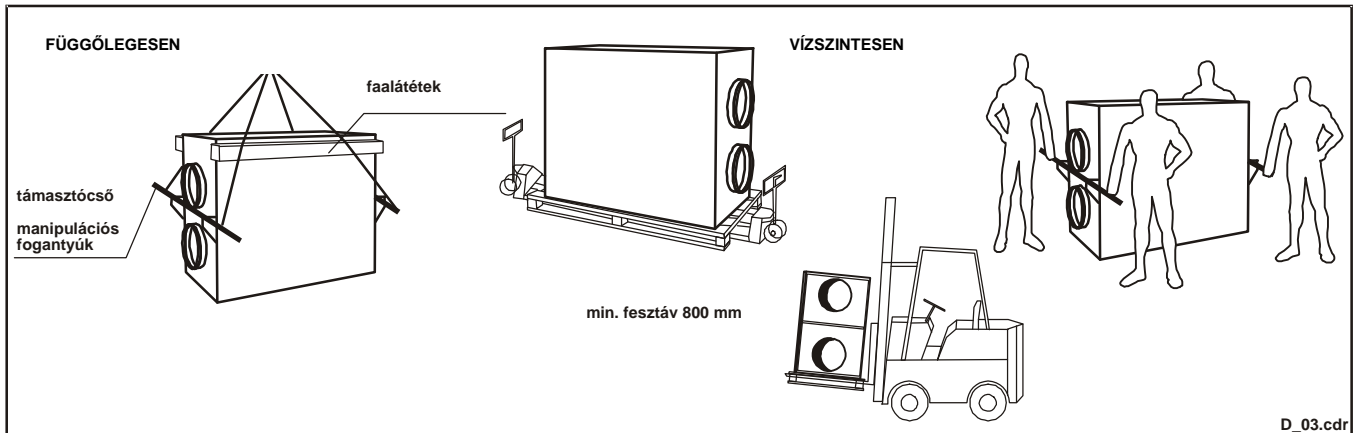
## **1. Tartalom**

<b>1.</b>	<b>Tartalom .....</b>	<b>2</b>
<b>2.</b>	<b>A berendezés raktározása és szállítása.....</b>	<b>3</b>
<b>3.</b>	<b>A berendezés szerelése .....</b>	<b>3</b>
3.1	Biztonsági utasítások.....	3
3.2	A szerelés menete - beltéri változat: .....	3
3.3	A szerelés menete-tetőn elhelyezett változat (N-el jelölve):.....	4
3.4	A légtechnikai csővezetékek csatlakoztatása.....	4
3.5	A kondenzvízelvezetés csatlakoztatása .....	4
3.6	A melegvízes fűtőkör csatlakoztatása a hőforráshoz.....	4
3.7	Vízhűtő csatlakoztatása a hidegforráshoz .....	4
3.8	Közvetlen hűtő csatlakoztatása .....	4
<b>4.</b>	<b>A készülék elektromos bekötése.....</b>	<b>5</b>
4.1	Általános utasítások.....	5
<b>5.</b>	<b>A szabályozó szerelése és bekötése.....</b>	<b>5</b>
5.1	Általános leírás .....	5
5.2	A vezérlő szerelése.....	5
5.3	A vezérlő bekötése.....	6
<b>6.</b>	<b>Üzembehelyezés.....</b>	<b>6</b>
6.1	A környezeti feltételek előkészítése a megbízott szerelő cég képviselőjének érkezése előtt.....	6
6.2	Biztonsági előírások.....	6
6.3	A megbízott cég kötelezettsége a berendezés üzembehelyezésekor .....	6
<b>7.</b>	<b>A csomagolás megsemmisítése.....</b>	<b>6</b>

## 2. A berendezés raktározása és szállítása

- A berendezés csak -25 °C és +55 °C közötti környezeti hőmérsékletű, száraz, fedett helyen tárolható.
- A tárolás és szállítás folyamán a berendezés nem tartalmazhat semmilyen folyadékot (pl. vizet a melegvizet hőcserélőben, vízűtőben.)
- A berendezés szállítása kizárólag az erre a célra alkalmazott raklapon (a szállítmány része) történhet. A szállítás folyamán a berendezést óvni kell a mechanikai sérülésektől és a víztől.
- A szállítás folyamán a berendezést biztosítani kell a leesés ellen, valamint a szállítás módja sem engedheti meg a berendezés lezuhanását vagy a raklapról történő elszabadulását.

### A berendezés mozgatásának kizárólagosan megengedett módjai



## 3. A berendezés szerelése

### 3.1 Biztonsági utasítások

- A berendezés beltéri változata +5°C és +55°C környezeti hőmérsékletű helyiségben használható. Egyéb környezetben való elhelyezés esetén megfelelő védelmet kell biztosítani.
- A tetőn elhelyezhető változat (megnevezésében az N jelöli) külső térben is szerelhető, melynek hőmérséklete nem haladja meg a +55°C-t. Ilyen esetben a berendezést megfelelően óvni kell az alacsony hőmérsékleti hatásoktól (fagyálló folyadék alkalmazásával a fűtőkörökben, stb.)
- Szerelés közben ügyeljen, hogy a berendezés borítása ne sérüljön meg, ne deformálódjon (pl. nem az előírt módon történő felfüggesztés - mozgatás esetén).
- A berendezés végső helyére illesztése után győződjön meg az elhelyezés stabilitásáról és rögzítse a készüléket ebben a pozícióban.
- A berendezéssel történő manipuláció közben maradéktalanul tartsa be a munkabiztonsági rendszabályokat (beleértve a magasban történő munkavégzésre és a felfüggesztett terhekkal történő manipulációra vonatkozókat is) és használjon megfelelő munkavédelmi eszközöket is.
- Az emelő-berendezés kezelését és a teher felfüggesztését kizárólag megfelelő képzéssel rendelkező személy végezheti.

### 3.2 A szerelés menete - beltéri változat:

- A készülék beszerelése előtt szerelje le és távolítsa el a fa szállító alátéteket és zárja el az eltávolítás után maradt nyílásokat.

#### Parapet elhelyezés:

- a berendezés vékonyfalú profilokból készült állványra, a készülék súlyának megfelelően méretezett tartószerkezetre, vagy 150 mm magasságú támasztólábakra\* szerelendő.

#### Álló elhelyezés:

- a berendezés vékonyfalú profilokból készült állványra, a készülék súlyának megfelelően méretezett tartószerkezetre, vagy 150 mm magasságú támasztólábakra\* szerelendő.

#### Mennyezeti elhelyezés:

- négy 12 mm átmérőjű rögzítő távtartó (a szállítmány része) segítségével a készülék szilárdsági szempontból megfelelően méretezett függesztő elemre (az épület része) erősítendő.
- A készülékháznak lejtéssel kell rendelkeznie a kondenzvíz elvezetésének biztosítására - lásd az ábrát a készülékházon

#### Fekvő elhelyezés:

- A berendezés vékonyfalú profilokból készült állványra, a készülék súlyának megfelelően méretezett tartószerkezetre, vagy 150 mm magasságú támasztólábakra\* szerelendő.

- A készülék háznak lejtéssel kell rendelkeznie a kondenzvíz elvezetésének biztosítására - lásd az ábrát a készülék házon \*) - az 1500, 2000, 2200, 3000, 3100, 4000, 4500, 5600, 6000, 8000 típusok esetében a támasztólábak a szállítmány részei.

**FIGYELEM:** A készülék oldalán található függesztő elemek kizárólag a berendezés áthelyezésére, mozgatására, szállítására szolgálnak!!

### 3.3 A szerelés menete-tetőn elhelyezett változat (N-el jelölve):

- az ehhez az útmutatóhoz mellékelt lapokon található utasításokat követve járjon el.

### 3.4 A légtechnikai csővezetékek csatlakoztatása

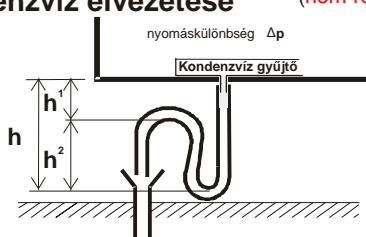
- A légtechnikai csővezetéseket a tervdokumentációnak megfelelően csatlakoztassa
- A ventilátor forgórésze által okozott esetleges sérülés elkerülése céljából a készülék nyomóoldali csonkjához legkevesebb 2m hosszú, csak megfelelő szerszámmal eltávolítható, szilárdan rögzített csővezeték kell csatlakoztatni.

**FIGYELEM:** A gyártó által deklarált teljesítményértékek elérésének biztosítására a készülék minden csatlakozócsonkjához legkevesebb 1m hosszú egyenes csővezeték illesztendő. **A bevezető csonkokhoz a csővezetékét olyan módon kell csatlakoztatni, hogy az egyenes áramlás biztosítva legyen a csonk teljes keresztmetszetében.**

### 3.5 A kondenzvízelvezetés csatlakoztatása

- A csatlakoztassa a csővezeték (a szállítmány része) a kondenzvíz elvezetését szolgáló csonkhoz és alakítsa ki belőle az 1. ábrának megfelelő méretekkel rendelkező bűzzárat, melyet ebben a formában megfelelő módon rögzítsen.
- A bűzzárhoz csatlakoztasson egy további vezeték, amely a szennyvízelvezető rendszerbe vezeti a kondenzvizet.
- ellenőrizze a vezeték átjárhatóságát a berendezésen belül is valamint megfelelő esését is.
- töltsen meg a bűzzárat vízzel

**1 A kondenzvíz elvezetése** (nem része a szállítmánynak)



Magasság:	Példa    Δp = -200 Pa (vákuum)
$h_1 = \Delta p / 10 + 50$ [mm]	$h_1 = \Delta p / 10 + 50 = 200 / 10 + 50 = 70$ mm
$h_2 = \Delta p / (2 \times 10) + 50$ [mm]	$h_2 = \Delta p / (2 \times 10) + 50 = 200 / 20 + 50 = 60$ mm
$h = 1,5 \times \Delta p / 10 + 100$ [mm]	$h = 1,5 \times \Delta p / 10 + 100 = 130$ mm

D\_03.cdr

### 3.6 A melegvízes fűtőkalfifer csatlakoztatása a hőforráshoz

A fűtőkalfifer csatlakoztatásakor a következő alapelveket kell betartani:

- A hőszállító közeg megengedett maximális hőmérséklete 110 °C és üzemi túlnyomása maximálisan 10 bar.
- A melegvízes fűtőkalfifer szabályozó rendszerének helyes működését biztosítani, a fűtőkörbe egy megfelelő teljesítményű keringtető szivattyút kell beépíteni a rendszerben fellépő nyomásvesztés teljes kompenzálására. A szabályozórendszerhez szállított szivattyú csak a fűtőkalfiferen fellépő nyomásvesztés kompenzálására szolgál!!
- Amennyiben a berendezés nem rendelkezik az e1-es belépőcsonkon elzárócsappantyúval, a berendezéshez vezet a rendszerbe egy szorosan záródó, a bevezetett külső légbevezetést lezáró csappantyút kell iktatni (ajánlott szervómeghajtással rendelkező csappantyú alkalmazása vészhelyzeti funkcióval, tehát önműködő elzárással áramszünet esetén )
- A tetőn elhelyezett (N-el jelölt) változat esetében a melegvízes fűtőttestet megfelelő fagyálló folyadékkal kell feltölteni.
- A fűtőrendszer és a berendezés csatlakozási pontján egy szűrőt kell közbeiktatni.

### 3.7 Vízhűtő csatlakoztatása a hidegforráshoz

A vízhűtő csatlakoztatásakor a következő alapelveket kell betartani:

- A vízhűtőt megfelelő fagyállóval kell feltölteni, vagy teljesen vízteleníteni kell arra az időszakra, míg a külső levegő hőmérséklete tartósan 0°C alatt van.
- A maximális üzemi túlnyomás 10 bar lehet!!
- A hűtőrendszer és a berendezés csatlakozási pontján egy szűrőt kell közbeiktatni.

### 3.8 Közvetlen hűtő csatlakoztatása

Közvetlen hűtő csatlakoztatása esetén a kondenzációs egység és a hozzátartozó vezeték szállítmányának utasításai szerint járjon el.

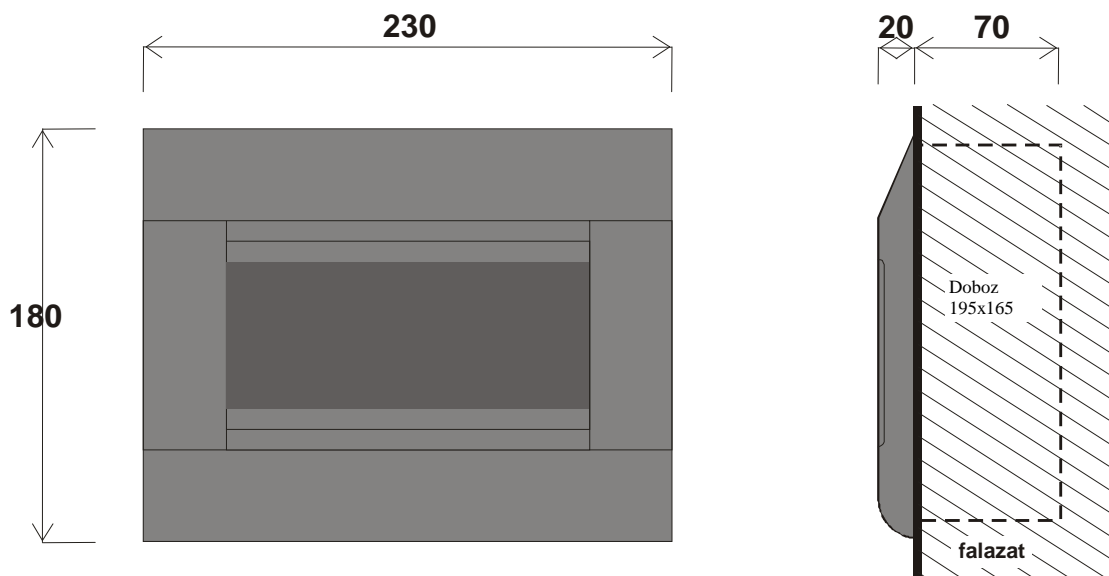
## 4. A készülék elektromos bekötése

### 4.1 Általános utasítások

A készülék elektromos részei az érvényben lévő, az elektromos készülékek csatlakoztatásával foglalkozó TN C, TN S, TN C,S szabványoknak megfelelően vannak kialakítva. A berendezés elektromos bekötését kizárólag a megfelelő elektrotechnikai szakképesítéssel rendelkező személy végezheti el, **aki az ATREA kft. által kiállított szervizelési meghatalmazással rendelkezik.** A berendezés el van látva külső vezetőképes csatlakozási lehetőséggel.

- A komplett légtechnikai rendszer elektromos elvi rajza megtalálható a mellékletben, amely jelen dokumentáció elválaszthatatlan részét képezi.
- A berendezés tápvezetékébe egy megszakítót kell beépíteni, egy az elektromos hálózatról leválasztó főkapcsolót, amely kapcsolóérintkezőinek egymástól való távolsága min. 3 mm. Ezt a kapcsolót a berendezéshez közel megfelelő módon kell elhelyezni. A fent említett célnak megfelel a biztosíték is, amennyiben kapcsolótábláját a berendezés közelében helyezkedik el.

## 5. A szabályozó szerelése és bekötése



### 5.1 Általános leírás

- A szabályzó egy erősáramú berendezés, IP 45 -ös védelemmel, amely csak belső környezetben üzemeltethető, +5°C és +30°C közötti hőmérsékleten, a levegő megengedett maximális páratartalma 80%, normális környezet a ČSN332000 3 szabványnak megfelelően a 32 NM 1 táblázat szerint, a BE2N1 korlátozás értelmében. A vezérlőt fürdőmedencék, konyhák és egyéb hasonló jellegű helyiségekben felszerelni és használni tilos!!!

### 5.2 A vezérlő szerelése

A vezérlő a berendezéssel együtt kerül szállításra. A felszerelés előtt az egyes részeket külön kell választani az esetleges sérülések elkerülése végett.

- Szerelje le a fedőlapot, csavarozza le a gyűjtősínt a nyomtatott áramköri lemezzel és a csatlakozósarukkal együtt.
- A műanyag készülékházat szerelje fel a falra a tervezet szerint kb. 1,3-1,5 m magasságba a padlótól, fektetve. A csatlakozó vezetékeket húzza be a dobozba és hagyjon szabadon kb. 250 mm hosszú kábelvéget a későbbi bekötés céljára.
- **A belső részek szerelését ajánlatos a felszerelés után végezni megakadályozva ezzel a sérülését, bepiszkolódását, nedvesség általi károsodását.**
- Kösse össze a vezérlőt a csatlakozósaruk megjelölésének Helyezze vissza a gyűjtősínt a csatlakozósarukkal együtt.
- Kösse be a szabályozót az azonosan jelölt csatlakozósarukat a berendezés egyéb részeivel az elvi rajznak megfelelően, lásd a mellékletet
- A belső időzítőórával ellátott változat esetében ( H-val jelölve) állítsa be az aktuális dátumot és időt (lásd a használati útmutatót)
- Kapcsolja össze a szabályzó felső részét a lapos vezeték segítségével.
- A belső időzítőórával ellátott változat esetében állítsa be az aktuális dátumot és időt (lásd a használati útmutatót)

### 5.3 A vezérlő bekötése

A bekötés elvi rajza a jelmagyarázattal együtt a berendezés belsejében található, valamint megtalálható a mellékelt kísérő dokumentációban is.

## 6. Üzembe helyezés

### 6.1 A környezeti feltételek előkészítése a megbízott szerelő cég képviselőjének érkezése előtt

- Lásd a „Jegyzőkönyv a DUPLEX – A rész üzembe helyezéséről” dokumentumot, amely a kísérődokumentáció része.

### 6.2 Biztonsági előírások

A berendezés üzembe helyezése előtt a következőket kell biztosítani:

- Az érvényes szabványoknak megfelelően ellenőrizni kell az elektromos hálózatot. Az ellenőrzésről írásos feljegyzést kell készíteni.
- A berendezés nyomó és szívó csomópontjaihoz szilárdan kell csatlakoztatni a légtechnikai vezetékrendszert, az előző fejezetekben említett alapelveknek megfelelően.
- A búzzárat vízzel feltölteni.
- Feltölteni a fűtőkört, beleértve a melegvizes fűtőtestet és a szabályozót a fűtőközeggel (érvényes a külső, vezetékben elhelyezett, szabályozóval ellátott melegvizes fűtőtestre is), a fűtési szezonon kívül is. A rendszer feltöltésekor ellenőrizze a szelepek nyitott állapotát a fűtőtest bemenetén és a kimenetén és biztosítsa a rendszer légtelenítését.
- Ellenőrizni az összes ventilátor forgásirányát. Nem megfelelő forgásirány esetén a fázist fel kell cserélni.
- Ellenőrizni az összes ventilátor elektromos áramfelvételét minden teljesítményfokozatban, ez nem lehet magasabb a címkéken feltüntetett értéknél. A maximális érték túllépése esetén megfelelő módon korlátozni kell a vezetékeken átáramló légmennyiséget.
- A melegvizes fűtőtesttel ellátott berendezést (érvényes a külső, vezetékben elhelyezett, szabályozóval ellátott melegvizes fűtőtestre is) állandóan az elektromos hálózatba kapcsolva kell tartani, biztosítva ezzel a melegvizes fűtőtest állandó fagyás elleni védelmét. Az elektromos hálózatról történő huzamosabb idejű lekapcsolás esetén a melegvizes fűtőtestből valamint a szabályozóból a fűtőközeget el kell távolítani. Az eltávolítást ajánlott sűrített levegővel végezni, a kifolyatás nem elegendő!
- További információk a mellékelt használati és karbantartási kézikönyvben találhatóak.

### 6.3 A megbízott cég kötelezettsége a berendezés üzembe helyezésekor

- A berendezés működőképességének ellenőrzése és a kezelőszemélyzet betanítása
- A „Jegyzőkönyv a DUPLEX – B rész üzembe helyezéséről” kitöltése és aláírása
- A jótállási bizonylatok érvényesítése

## 7. A csomagolás megsemmisítése

Az alábbi jelölésű anyagok újrahasznosíthatóak.



PAP – hullámkarton

FOR – fa

PE – polietilén

PS – polisztirol

PP – polipropilén

Az újrahasznosítás érdekében válogassa szét a hulladékot.

Az alábbi jelölésű anyagokat a hivatalosan kijelölt hulladéklerakóban helyezze el!!!

