

TPO 2000 - 10000

Légcsatornázható melegvizes fűtőkalforiferek

A TPO melegvizes fűtőkalforifereket főként légtechnikai rendszerekben, a levegő melegítésére, ezáltal légfűtésre használnak. Alkalmazhatók DUPLEX kompakt légkezelő egységekkel és más berendezésekkel is.

A TPO fűtőkalforiferek Al/Cu hőcserélők horganyzott lemez házbán. A fűtési rendszerhez belső menetes csatlakozással, melynek méreteit az alábbi táblázat tartalmazza. A maximális megengedett vízhőmérséklet 110°C, üzemi nyomás 10 bar.

A légtechnikai rendszerhez a csatlakozó csomók (kör vagy négyzet keresztmetszet) méreteit az alábbi táblázat tartalmazza. A be és kilépő csomóméretek eltérőek is lehetnek (a kalforifer átmeneti idomként alkalmazható).

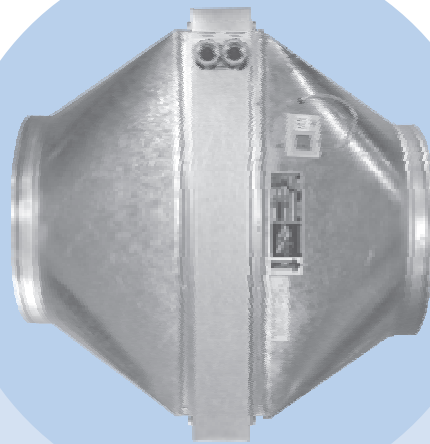
A fűtőkalforifert függesztőszárra, lehetőség szerint tartókeretre kell rögzíteni. A kalforifert fűtött térben, min. +5°C-os hőmérséklet mellett lehet beépíteni. A fűtött levegő legyen szűrt és korrozív anyagtól mentes.

A TPO fűtőkalforifer alapfelszereltségként tartalmaz egy beépített **kapillárcsöves fagyvédelmi termostátot** (max. 230 / 400 V - 10 A, alapbeállítás +5°C), valamint **automata légtelenítőt**.

A tartozékként rendelhető hidraulikai blokk (**R-TPO4, R-TPO3, RS-TPO - 8000-10000 méretben csak kb. 2500 l/h-ig**) nagyszűrőn használható a fűtővíz áram szabályozására.

Fontos:

- 1) TPO 2000 - 6000 csak vízszintes fűtési csatlakozásúak. TPO 8000 - 10000 felső fűtési csatlakozásúak.

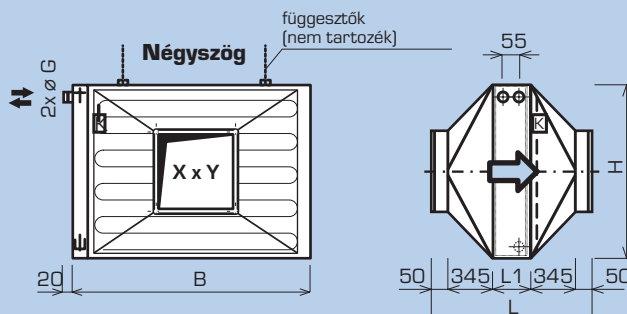
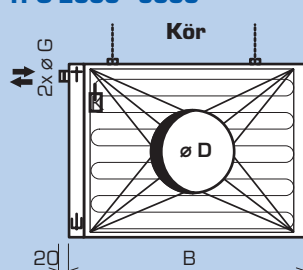


TPO 2000 to 10000

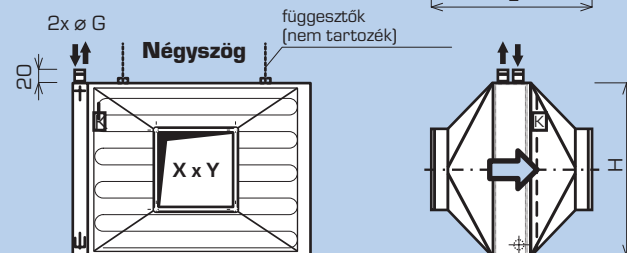
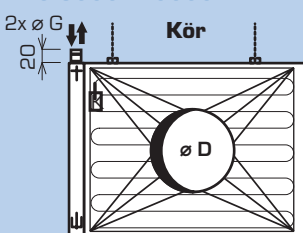
- 2) A fűtési hálózatba szűrő beépítése és szabályozó szerelvény biztosítása szükséges.
- 3) Minden esetben be kell építeni a frisslevegős ágba egy **elzáró csappantyút** (rugó visszatérítésűt) és egy hatékony légszűrőt a TPO elé.
- 4) A kalforifer beépítése során ügyelni kell a **levegő helyes áramlási irányára** a megfelelő fagyvédelem miatt. Ajánljuk a vízárám ellentétes irányú legyen levegő irányára.
- 5) Az automata légtelenítő ne kerüljön függőlegesen lefelé beépítésre.
- 6) Mindig csatlakoztassa a kapillárcsövet a fagyvédelmi rendszerhez.

MÉRETEK

TPO 2000 - 6000



TPO 8000 - 10000



Jelmagyarázat:

- Légáram iránya
- Beépített kapillárcsöves fagyvédelem (6 m hosszúság)
- Kapillár termostát 230 / 400 V - max. 10 A
- Automata légtelenítő G 1/8" (TACO)
- Üritőcsomók G 1/8"

típus	L (mm)	B (mm)	H (mm)	G (")	L1 (mm)	járatos méret (mm)		mérethatárok (mm) - kérésre	
						kör ø D	négyzet X x Y	kör ø D	négyzet X x Y
TPO 2000.x / ...	875	720	380	1/2 "	85	315	315 x 315	200 - 355	200 - 400 x 200 - 350
TPO 3000.x / ...	900	765	510	1"	110	315	400 x 315	250 - 400	250 - 450 x 250 - 450
TPO 4000.x / ...	900	835	595	1"	110	400	400 x 400	315 - 500	300 - 500 x 300 - 500
TPO 6000.x / ...	900	835	815	1"	110	500	500 x 500	400 - 500	400 - 600 x 400 - 600
TPO 8000.x / ...	900	995	825	1"	110	-	630 x 500	500	500 - 800 x 400 - 700
TPO 10000.x / ...	900	1 400	950	1"	110	-	710 x 500	nem ajánlott	500 - 1000 x 400 - 800

Megjegyzés: kiemelt a standard méret (szállítás ebben a méretben, ha csak a rendelés ettől el nem tér)

Atrea®

LÉGKEZELŐ, HŐVISSZANYERŐ ÜZLETÁG

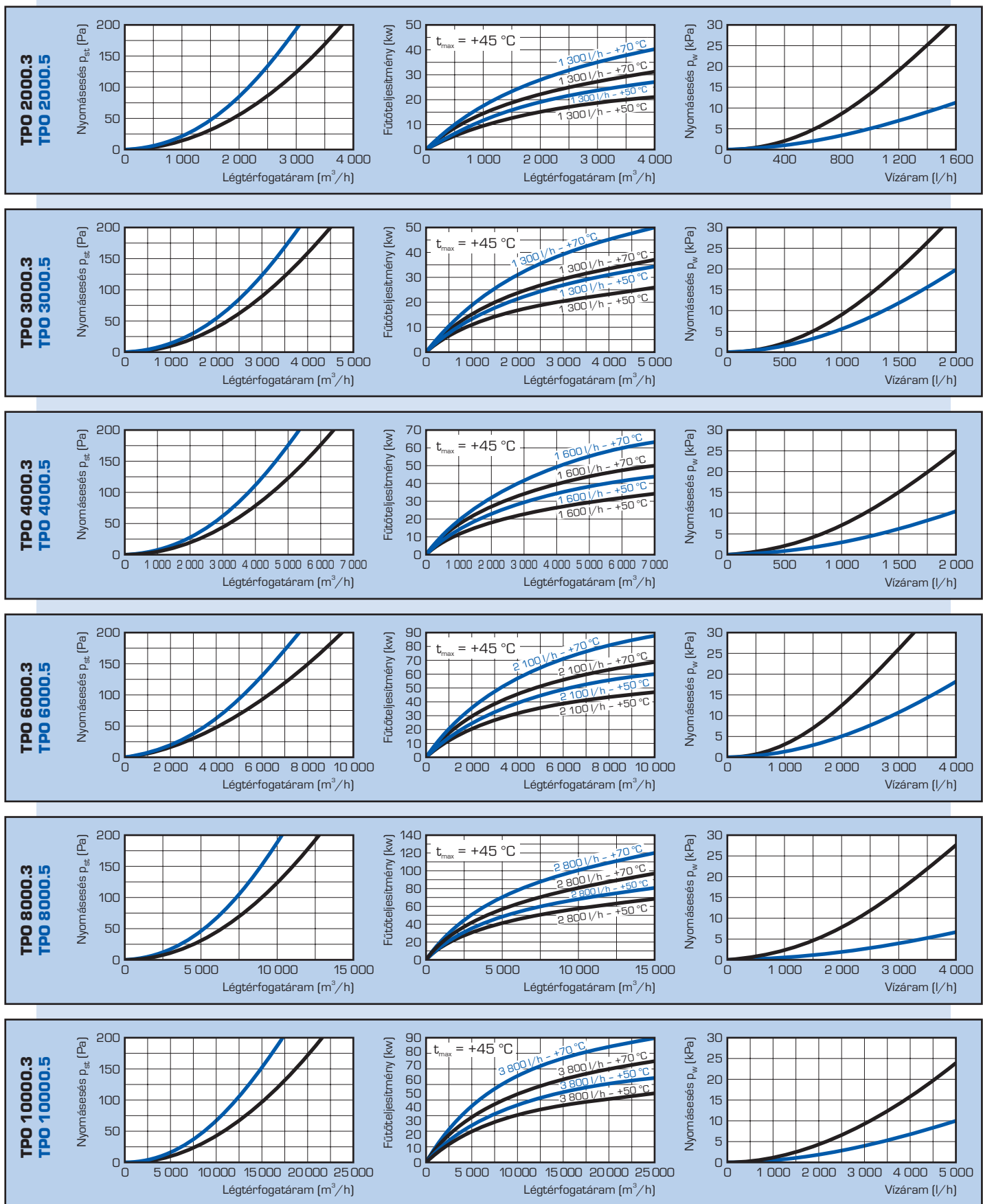
atrea@atrea.hu
www.atrea.hu

Nyomásesés - levegő (for standard round ports)

Max. Fűtőteljesítmény

Az alábbi levegőparaméterre megadva
 $t = +5\text{ °C}$, $q = 1,25\text{ kg/m}^3$, $\text{r.h.} = 45\%$

Nyomásesés - víz



RENDELÉSMINTA

TPO 3000.3 / 400 x 400 / ø 400 ahol: **TPO 3000** ... Légszarnázható fűtőkalorifer
.3 ... Méret (2000, 3000, 4000, 6000, 8000, 10000)
400 x 400 ... Sorok száma (3, 5)
ø 400 ... Belépő csónkméret (ha nincs megadva, akkor a standard méret – lásd táblázat)
... Kilépő csónkméret (ha nincs megadva, akkor a standard méret – lásd táblázat)