

KUBUS

akumulační odsávací zákryt (bez osvětlení a tukových filtrů)

Akumulační odsávací zákryty KUBUS jsou určeny pro odsávání především konvektomatů a myček nádobí ve velkokuchyních, u kterých není vyžadováno odloučení tuku v tukových filtrech ani osvětlení.

Výhodně se používají ve spojení s digestoři DiNER, kdy vývod z akumulačního digestoře lze zaústit přes klapku (volitelná součást DiNER) do odsávacího sektoru a využít tepelnou energii v rekuperačním výměníku DiNER.

Případně lze akumulační zákryt připojit přímo na odsávací potrubí (výhodně přes automaticky řízenou klapku).

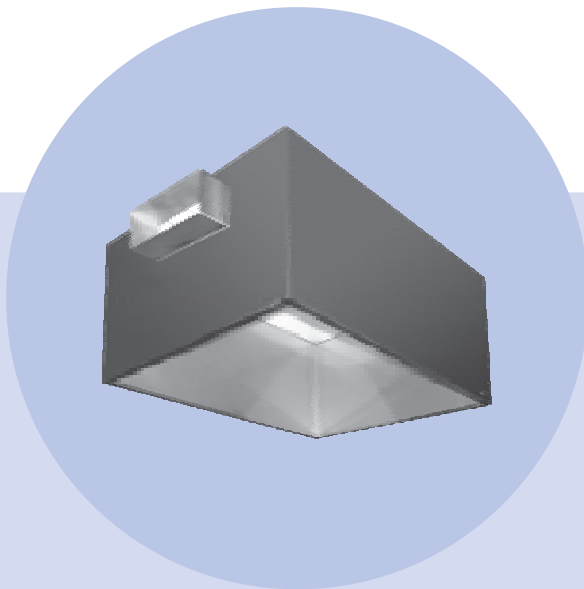
Na zakázku mohou být zákryty vybaveny i sensory automatické regulace provozu.

Akumulační odsávací zákryty se dodávají ve dvou základních výškách - 465 mm (shodně s digestoři STANDARD) a 690 mm (shodně s digestoři DiNER).

Odsávací zákryty KUBUS se dodávají výhradně vcelku a jsou zhotoveny z nerezového plechu ČSN 17240 (AISI 304).

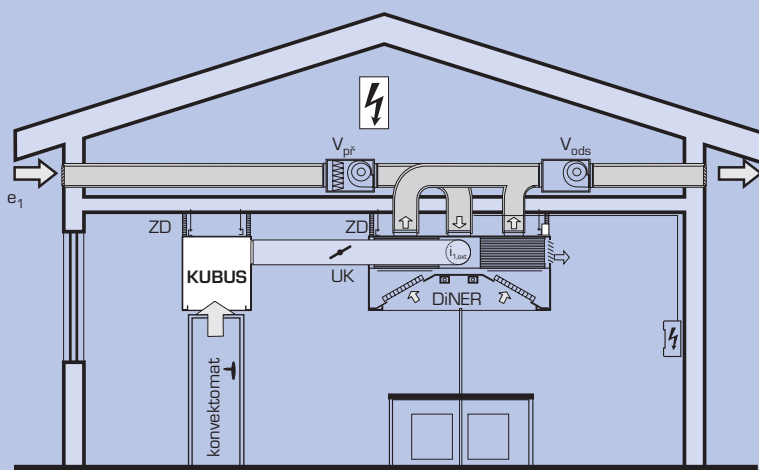
Odsávací hrdla kruhového nebo obdélníkového průřezu jsou umístěna shora nebo ze strany.

Rozměr hrdel se určuje podle průtoku odsávaného vzduchu na základě výpočtu (návrhový software firmy ATREA).



KUBUS

FUNKČNÍ SCHÉMA AKUMULAČNÍHO ZÁKRYTU A NAPOJENÍ NA DIGESTOŘ DiNER



- $i_{1,exc}$... boční připojovací hrdlo digestoře DiNER
- UK ... uzavírací klapka ovládaná vypínačem (volitelné příslušenství)
- ZD ... zákryt prostoru nad digestoři až ke stropu (např. sádrokarton)
- V_{ods} ... odtahový ventilátor (např. SVF)
- $V_{př}$... přívodní ventilátor s filtrem (např. SVF)

NÁVRHOVÝ SOFTWARE



Pro návrh digestoří lze s výhodou využít i specializovaný návrhový program vytvořený dle směrnice VDI 2052 (SRN).

Tento program naleznete na našich internetových stránkách www.atrea.cz, nebo si jej vyžádejte na naší adrese.

Atrea[®]

DIVIZE VĚTRÁNÍ KUCHYNÍ

Atrea s.r.o., V Aleji 20
466 01 Jablonec n. N.
Česká republika

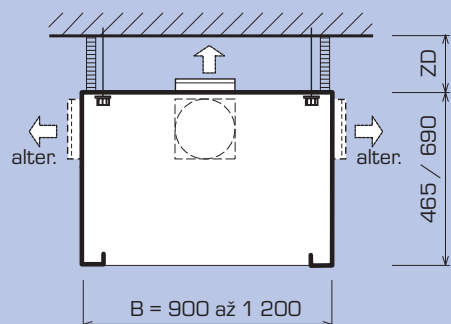


www.atrea.cz

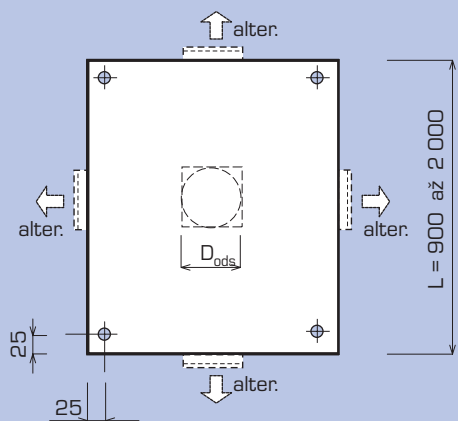
Tel.: 483 368 122
Fax.: 483 368 112
E-mail: kuchyne@atrea.cz

ROZMĚROVÉ SCHÉMA

ŘEZ



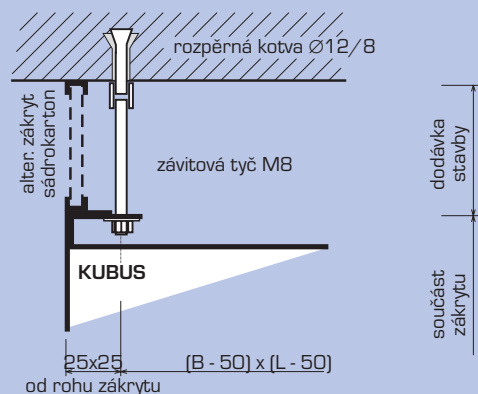
PŮDORYS



- L** ... délka zákrytu
- B** ... šířka zákrytu
- D_{ods}** ... průměr výstupních hrdel pro připojení kruhového, alt. obdélníkového potrubí

KOTVENÍ KE STROPU

Akumulační odsávací zákryty jsou vybaveny otvory s roznášecími deskami pro zavěšení na závitové tyče M8 kotvené do stropu rozpíracími kotvami $\varnothing 12 / 8$ mm (nejsou součástí dodávky).



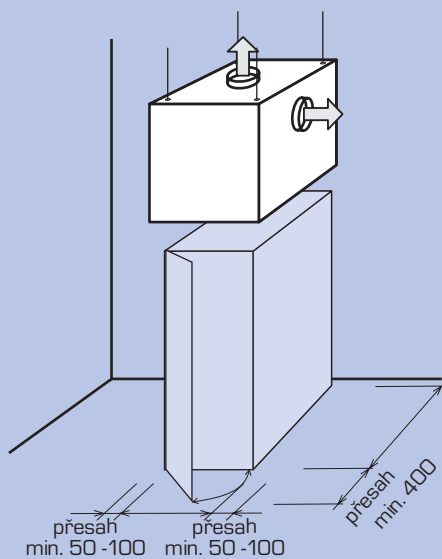
ZÁKLADNÍ ROZMĚRY

délka L [mm]	šířka B [mm]	výška [mm]
900	900, 1 000, 1 250	465, 690
1 000	900, 1 000, 1 250	465, 690
1 250	900, 1 000, 1 250	465, 690
1 500	900, 1 000, 1 250	465, 690
1 750	900, 1 000, 1 250	465, 690
2 000	900, 1 000, 1 250	465, 690

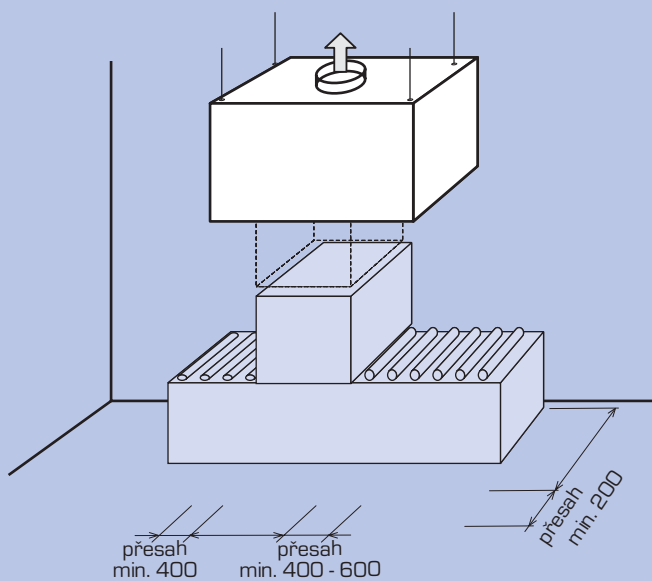
Na zakázku lze dodat zákryty i v atypických rozměrech
v rozsahu: délka L = 900 až 2 000 mm
 šířka B = 900 až 1 250 mm

URČENÍ ROZMĚRU AKUMULAČNÍHO ZÁKRYTU

a) konvektomaty a podobná zařízení s čelními dveřmi



b) myčka nádobí



ÚDAJE PRO OBJEDNÁVKU

Akumulační zákryt KUBUS - rozměr L x B [mm] - - \varnothing D_{ods} [mm], umístění hrdla viz náčrves v příloze