

## STANDARD

### kuchyňské nerezové digestoře odsávací

Kuchyňské digestoře zajišťují účinný odtah s filtrací odpadního vzduchu nad kuchyňskými spotřebiči pro kuchyně všech velikostí a sestav, na zakázku i s automatickou regulací provozu. Digestoře se dodávají v typových rozměrech dle tabulek, případně lze dodat za příplatek digestoře v atypických rozměrech v uvedeném rozsahu, s jednotnou výškou 465 mm.

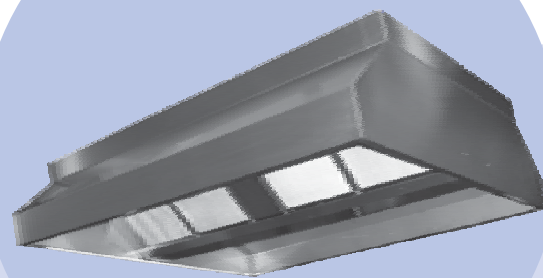
Vnitřní přepážky, čelní a boční strana digestoří STANDARD zhotoveny z nerezového plechu ČSN 17240 (AISI 304). Filtraci odsávaného vzduchu zajišťují kazetové tukové filtry o rozměru 400 x 400 mm z vícevrstvého tahokovu, s účinností zachytu až 88 %. Digestoře jsou standardně osazeny vysouvacími sběrači tuku a zářivkovým osvětlením 1 - 2x 18 až 72 W / 230 V a přípojovací svorkovnicí. Volitelně je možné vybavit digestoře vypínačem osvětlení na čelní straně. Odsávací hrdla jsou kruhového nebo obdélníkového průřezu umístěná shora, alternativně z boku (viz. schéma).

Digestoře ve středovém provedení se zavěšují na závěsné tyče M10 kotvené rozpíracími kotvami do stropu v rozteči dle obr. Nástěnné provedení se kotví do stěny na speciální závěsnou konzoli.

Volitelně je možno digestoře dodat ve skladebném provedení, které zjednoduší dopravu. Digestoře délky L nad 3 500 mm nebo šířky B nad 2 000 mm doporučujeme dodávat vždy rozložené z důvodu dopravy.

#### Automatická regulace provozu

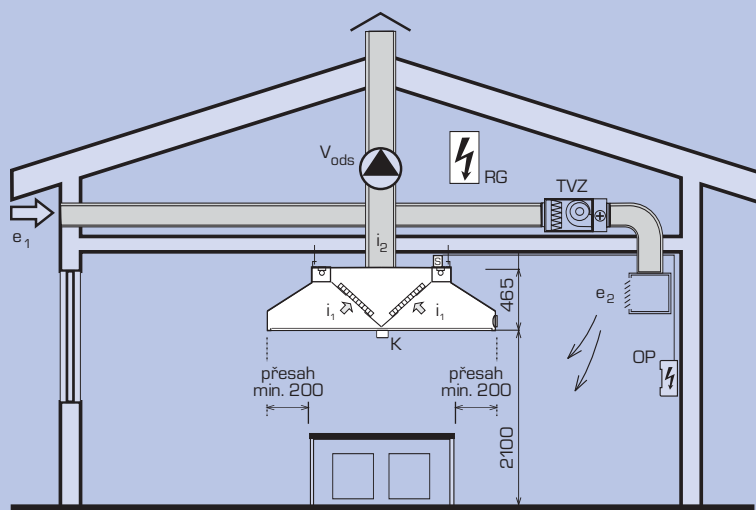
Na zakázku lze digestoře STANDARD vybavit kompletním systémem mikroprocesorové regulace provozu.




STANDARD

System se skládá z mikroprocesorového regulačního modulu s diferenčními teplotními čidly vestavěného nad digestoří ve svorkovnici SM. Samostatně se dodává ovládací panel OP pro dálkové nastavení provozu digestoře a rozvaděče RG pro regulaci otáček přívodního i odtahového ventilátoru. Automatická regulace digestoří STANDARD zajišťuje ekonomický provoz větrání v závislosti na okamžité tepelné produkci kuchyňského zařízení. Pouze při zvýšené teplotní diferenci mezi teplotou vzduchu pod digestoří a v prostoru kuchyně se automaticky spínají snížené otáčky odsávacího i přívodního ventilátoru. Při dalším zvýšení teplotní diference se spínají maximální otáčky obou ventilátorů. Po snížení této nastavitelné diference dochází k automatickému poklesu, případně i vypnutí ventilátorů.

#### FUNKČNÍ SCHÉMA



#### LEGENDA

- $e_1$  ... přívod čerstvého venkovního vzduchu
- $e_2$  ... výstup čerstvého předehřátého vzduchu do kuchyně
- $i_1$  ... odsávaný vzduch z digestoře
- $i_2$  ... výfuk odpadního vzduchu z digestoře
- TVZ ... přívodní teplovzdušná jednotka s filtrací, ohřevem a protimrazovou regulací
- K ... vanička na kondenzát (vysouvací)
-  ... zářivkové osvětlení (standardně)
- S ... přípojovací svorkovnice
- (SM) ... rozvaděč automatické regulace
- RG ... rozvaděč automatické regulace
- OP ... ovládací panel

#### NÁVRHOVÝ SOFTWARE



Pro návrh digestoří lze s výhodou využít i specializovaný návrhový program vytvořený dle směrnice VDI 2052 (SRN).

Tento program naleznete na našich internetových stránkách [www.atrea.cz](http://www.atrea.cz), nebo si jej vyžádejte na naší adrese.

**Atrea**<sup>®</sup>

DIVIZE VĚTRÁNÍ KUCHYNÍ

Atrea s.r.o., V Aleji 20  
466 01 Jablonec n. N.  
Česká republika

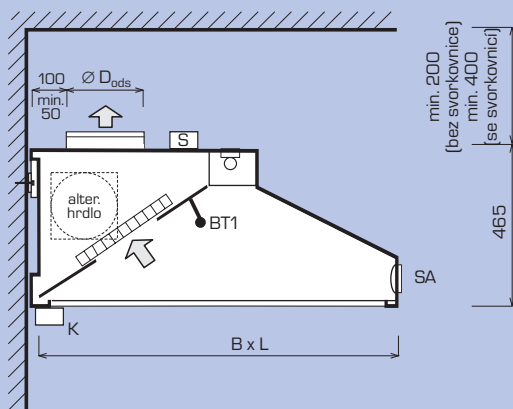


[www.atrea.cz](http://www.atrea.cz)

Tel.: 483 368 122  
Fax.: 483 368 112  
E-mail: [kuchyne@atrea.cz](mailto:kuchyne@atrea.cz)

# STANDARD-N


## STANDARD - N (NÁSTĚNNÁ)



Digestoře se dodávají s kruhovými nebo obdélníkovými hrdly dle požadavku.  
Digestoře  $L > 3\,000$  mm se dodávají vždy s 2 ks hrdel umístěné v  $1/4$  délky od okrajů

Alter: boční hrdlo o max.  $\varnothing 250$  mm pouze pro digestoře s délkou  $L < 1\,750$  mm.

Detail kotvení - viz strana 4.

- L ... délka digestoře
- B ... šířka digestoře
- $\varnothing D_{ods}$  ... průměr výstupních hrdel pro připojení kruhových potrubí
-  ... zářivkové osvětlení (standardně)
- S (SM) ... připojovací svorkovnice (alternativně s řídicím modulem)
- K ... vanička na kondenzát (vysouvací)

### Volitelně:

- SA ... vypínač zářivkového osvětlení
- RG ... rozvaděč automatické regulace
- OP ... ovládací panel
- BT1 ... provozní čidlo teploty automatické regulace (odsávaného vzduchu)
- BT2 ... provozní čidlo teploty automatické regulace (prostorové)

## ZÁKLADNÍ ROZMĚRY

rozměry			maximální průtok ( $m^3/h$ )
délka L (mm)	šířka B (mm)	výška (mm)	
<b>1- odtahové (do délky L &lt; 3000 mm)</b>			
1 000	800, 1 000, 1 200	465	1 200
1 250	800, 1 000, 1 200	465	1 800
1 500	800, 1 000, 1 200	465	1 800
1 750	800, 1 000, 1 200	465	2 400
2 000	800, 1 000, 1 200	465	3 000
2 250	800, 1 000, 1 200	465	3 000
2 500	800, 1 000, 1 200	465	3 200
2 750	800, 1 000, 1 200	465	3 400
<b>2- odtahové (pro délky L = 3 000 mm až 4 000 mm)</b>			
3 000	800, 1 000, 1 200	465	4 200
3 250	800, 1 000, 1 200	465	4 800
3 500	800, 1 000, 1 200	465	4 800
3 750	800, 1 000, 1 200	465	5 200
4 000	800, 1 000, 1 200	465	6 000

Na zakázku lze dodat digestoře i v atypických rozměrech v rozsahu:

L = 1 000 až 4 000 mm  
B = 800 až 1 200 mm

Pro větší rozměry výhodně použijte velkoplošné digestoře - viz. samostatný katalogový list.

## PRŮTOKY A DIMENZOVÁNÍ STANDARD-N

odtah vzduchu			
$V_{ods}$ ( $m^3/h$ )	$\varnothing D_{ods}$ (mm)	filtry 400 x 400 mm (ks)	$\Delta p_{ods}$ (Pa)
<b>1- odtahové (do délky L &lt; 3000 mm)</b>			
600	1x 200	1	72
800	1x 200	2	60
1 200	1x 250	2	72
1 500	1x 280	3	65
1 800	1x 315	3	72
2 000	1x 315	4	65
2 400	1x 355	4	72
3 000	1x 400	5	72
3 400	1x 400	6	70
<b>2- odtahové (pro délky L = 3 000 mm až 4 000 mm)</b>			
2 900	2x 280	5	70
3 100	2x 280	6	66
3 400	2x 315	6	70
4 000	2x 315	7	70
4 600	2x 355	8	70
5 200	2x 355	9	70
6 000	2x 400	9	76

## ZÁVĚSY

Digestoř se kotví na konzoli na zeď.

## HMOTNOST

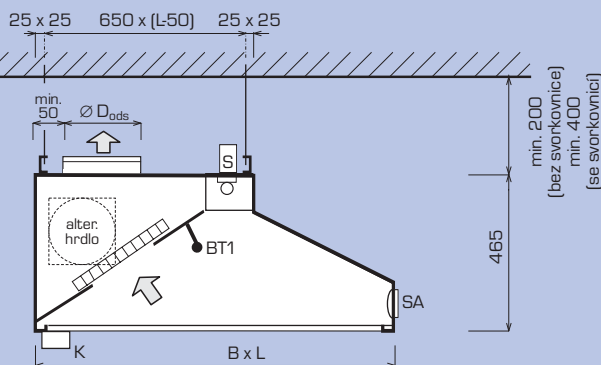
$G_{digestoř} \approx L \times B \times [20 \text{ až } 32 \text{ kg} / m^2 \text{ půdorysu}]$   
 $G_{filtr} \approx 1,6 \text{ kg} / \text{ks}$

## STANDARD - S (STŘEDOVÁ)

## LEGENDA

### JEDNOŘADÁ

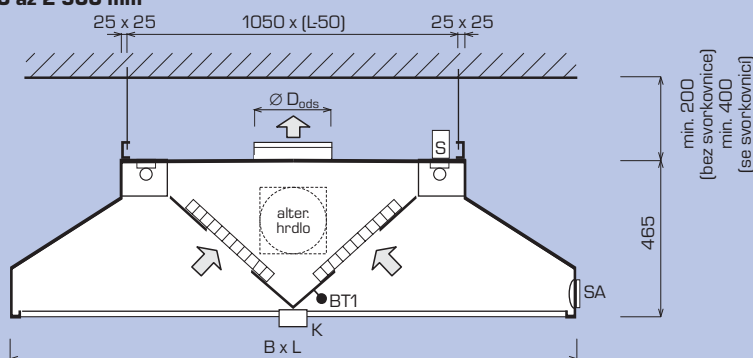
B = 800 až 1 200 mm



Digestoře délky  $L > 3\,000$  mm se dodávají vždy s 2 ks hrdel umístěné v  $1/4$  délky od okrajů.  
Alter. boční hrdlo o max.  $\varnothing 250$  mm pouze pro digestoře s délkou  $L < 1\,750$  mm.

### DVOUŘADÁ

B = 1 400 až 2 500 mm



Digestoře délky  $L > 3\,000$  mm se dodávají vždy s 2 ks hrdel umístěné v  $1/4$  délky od okrajů.  
Alter. boční hrdlo o max.  $\varnothing 315$  mm pouze pro digestoře s délkou  $L < 2\,250$  mm.

- L ... délka digestoře
- B ... šířka digestoře
- $\varnothing D_{ods}$  ... průměr výstupních hrdel pro připojení kruhových potrubí
- ... zářivkové osvětlení (standardně)
- S (SM) ... připojovací svorkovnice (alternativně s řídicím modulem)
- K ... vanička na kondenzát (vysouvací)

### Volitelně:

- SA ... vypínač zářivkového osvětlení
- RG ... rozvaděč automatické regulace
- OP ... ovládací panel
- BT1 ... provozní čidlo teploty automatické regulace (odsávaného vzduchu)
- BT2 ... provozní čidlo teploty automatické regulace (prostorové) - z čela digestoře

## ZÁKLADNÍ ROZMĚRY

rozměry		maximální průtok	
délka L (mm)	výška (mm)	jednořadá (m <sup>3</sup> /h)	dvouřadá (m <sup>3</sup> /h)
<b>1- odtahové (do délky L &lt; 3 000 mm)</b>			
1 000	465	1 200	2 300
1 250	465	1 800	3 600
1 500	465	1 800	3 600
1 750	465	2 400	4 600
2 000	465	3 000	6 000
2 250	465	3 000	6 000
2 500	465	3 200	6 900
2 750	465	3 200	6 900
<b>2- odtahové (pro délky L = 3 000 mm až 4 000 mm)</b>			
3 000	465	4 200	8 100
3 250	465	4 800	9 200
3 500	465	4 800	9 200
3 750	465	5 200	10 300
4 000	465	6 000	11 500

## ŠÍŘKA B (mm)

jednořadá	800, 1 000, 1 200
dvouřadá	1 400, 1 600, 1 800, 2 000, 2 200, 2 400, 2 500

**Na zakázku lze dodat digestoře i v atypických rozměrech v rozsahu:**

L = 1 000 až 4 000 mm  
B = 800 až 2 500 mm

Pro větší rozměry výhodně použijte velkoplošné digestoře - viz. samostatný katalogový list.

## ZÁVĚSY

Počet závěsů  $\varnothing 10$  mm:  
pro délky  $L < 2\,750$  mm ..... 4 ks  
pro délky  $2\,750$  mm <  $L < 4\,000$  mm ..... 6 ks

## PRŮTOKY A DIMENZOVÁNÍ STANDARD-S

odtah vzduchu - jednořadá				odtah vzduchu - dvouřadá			
$V_{ods}$ (m <sup>3</sup> /h)	$\varnothing D_{ods}$ (mm)	filtry (ks)	$\Delta p_{ods}$ (Pa)	$V_{ods}$ (m <sup>3</sup> /h)	$\varnothing D_{ods}$ (mm)	filtry 400 x 400 (ks)	$\Delta p_{ods}$ (Pa)
<b>1- odtahové (do délky L &lt; 3000 mm)</b>							
600	1x 200	1	72	1 200	1x 250	2	72
800	1x 200	2	60	1 600	1x 280	4	60
1 200	1x 250	2	72	2 000	1x 315	4	65
1 500	1x 280	3	65	2 300	1x 355	4	70
1 800	1x 315	3	72	3 400	1x 400	6	70
2 000	1x 315	4	65	4 000	1x 450	8	65
2 400	1x 355	4	72	4 600	1x 500	8	70
3 000	1x 400	5	72	5 000	1x 560	10	65
3 400	1x 400	6	70	5 700	1x 560	10	70
				6 200	1x 560	12	66
				6 900	1x 630	12	70
				7 800	1x 630	14	75
<b>2- odtahové (pro délky L = 3 000 mm až 4 000 mm)</b>							
2 900	2x 280	6	64	3 400	2x 315	6	70
3 100	2x 280	8	60	4 000	2x 315	8	65
3 400	2x 315	8	60	4 600	2x 355	8	70
4 000	2x 315	10	60	5 000	2x 355	10	65
4 600	2x 355	10	63	5 700	2x 400	10	70
5 200	2x 355	12	62	6 300	2x 400	12	70
6 000	2x 400	12	65	6 900	2x 450	12	70
				8 000	2x 450	14	70
				9 200	2x 500	16	70
				10 300	2x 560	18	70
				11 500	2x 560	18	75

## HMOTNOST

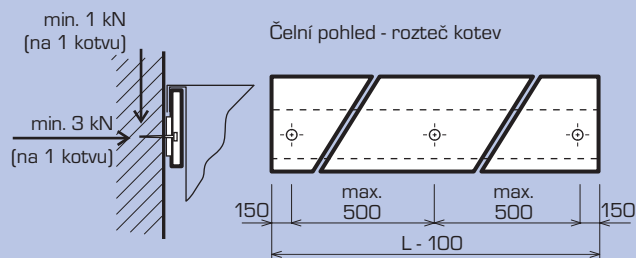
$G_{digestoř}$   $\approx$  L x B x [20 až 32 kg / m<sup>2</sup> půdorysu]  
 $G_{filtr}$   $\approx$  1,6 kg / ks

## KOTVENÍ

### STANDARD - N

#### nástěnné provedení kotvené na konzoli

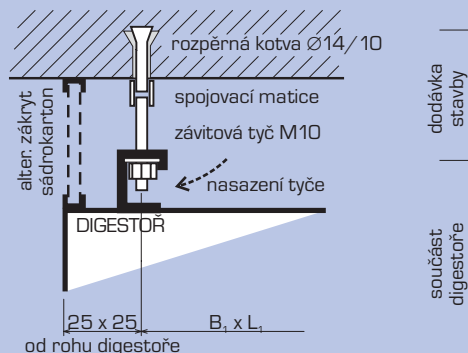
Nástěnné digestoře se osazují na speciální konzoli, kotvenou do stěny. Kotvy musí být dimenzovány na nostnost dle obr. Výhodou tohoto řešení je jednoduchost a možnost snadné demontáže digestoře.



### STANDARD - S

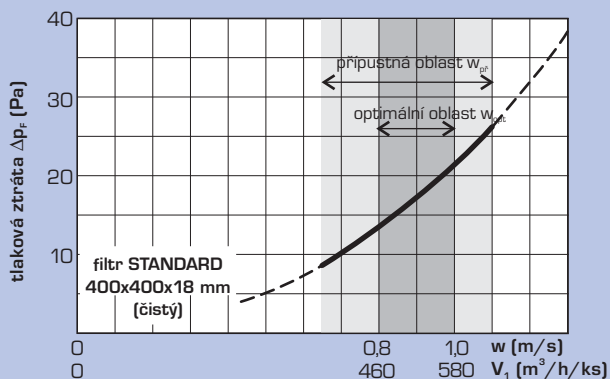
#### středové provedení zavěšované na strop

Středové digestoře jsou vybaveny speciálními úchyty pro zavěšení na závitové tyče M10 kotvené do stropu rozpíracími kotvami  $\varnothing 14 / 10$  mm (nejsou součástí dodávky). Úchyty s výřezy umožňují při montáži snadné boční nasazení závěsných tyčí i s maticí a jednoduchou aretaci výškové polohy digestoře. Počet a typ závěsů - viz schémata.



## TUKOVÉ FILTRY

Digestoře jsou standardně vybaveny tukovými filtry typu STANDARD, o rozměru 400 x 400 mm. Jsou sestaveny z více vrstvého tahokovu, vestavěných do rámu z nerezového plechu. Počet filtrů se určuje vždy podle maximálního uvažovaného průtoku digestoří podle grafu tak, aby průtok jedním filtrem byl vždy v optimální oblasti. Na závěr je třeba provést kontrolu, zda se vypočtený počet filtrů do délky digestoře fyzicky umístí.



## DŮLEŽITÁ UPOZORNĚNÍ

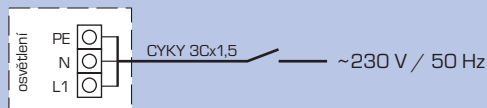
- maximální teplota odsávaného vzduchu je 60 °C
- plynové spotřebiče třídy B je nutno zaústit do komína a v žádném případě je nelze zaústit do digestoře
- digestoře od délky  $L > 3\ 500$  mm nebo šířky  $B > 2\ 000$  mm doporučujeme vždy dodat v rozloženém stavu s ohledem na obtížný transport a manipulaci
- pozor na dostatečný přesah digestoře přes obrys spotřebičů

## ÚDAJE PRO OBJEDNÁVKU

Kuchyňská digestoř STANDARD-N - L x B (mm) -  $V_{ods}$  ( $m^3/h$ ) -  $\varnothing D_{ods}$  (mm), počet filtrů, dodávka v dílech (ANO / NE) -  
 - automatická regulace ANO / NE - SM, OP, rozvodnice RG - typ, příkon a typ (alt. přívodního) odtahového ventilátoru

## ELEKTRICKÉ ZAPOJENÍ

### a) svorkovnice v základním provedení



### b) svorkovnice s vypínačem SA na čelní straně (volitelně)



### c) svorkovnice s vestavěným mikroprocesorovým řídicím modulem SM (volitelně)

