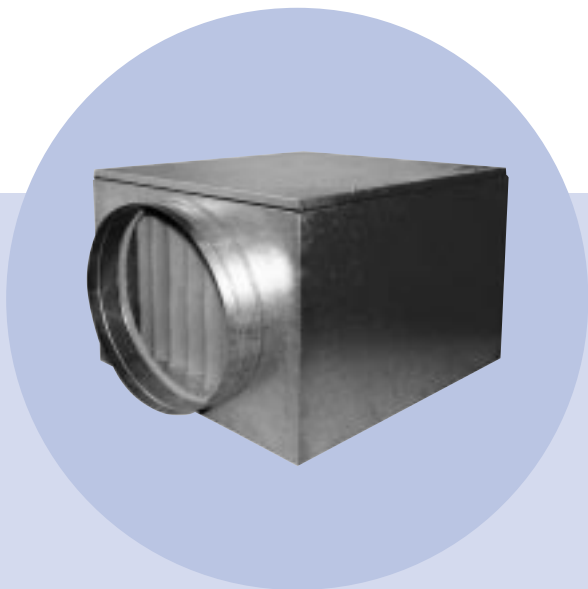


SVF 280 - 7000

ventilátorové díly s vestavěnou filtrací vzduchu

Skříňové ventilátorové díly s vestavěnou filtrací SVF pro kruhový potrubní rozvod se používají v komfortních vzduchotechnických systémech do normálního prostředí. Výhodně je lze použít ve spojení se skříňovými rekuperačními výměníky řady RVK, RVS a RVT. Pro dohřev vzduchu lze do systému zařadit přímotopné elektrické ohřívače typu EPO, nebo teplovodní ohřívače typu TPO.

Ventilátorové díly SVF sestávají z radiálního ventilátoru s odpruženým vestavěným motorem a vysouvací filtrační vložky EU4 / G4, podle požadavku lze dodat filtry až EU7 / F7. Skříň je z pozinkovaného plechu, s vnitřní 20 mm silnou tepelnou a akustickou izolací. Otevírací víko zajišťuje snadný přístup k ventilátoru a k výměně filtrační vložky. Umístění dílů SVF 2100 až 7000 je vždy s ventilátorovou osou vodorovně, ventilátorové díly SVF 280 až 1200 lze umístit libovolně. Standardní součástí dílů SVF jsou závěsy pro podstropní a stěnovou montáž a diferenční manostat zanesení filtru. Použité radiální ventilátory jsou napětově regulovatelné v rozsahu 40 až 100 %. Ventilátorové díly SVF 280 až 5500 jsou určeny pro napájení 230 V se standardně vestavěným redukčním toroidním autotransfornátorem pro nastavení



SVF 280 - 7000

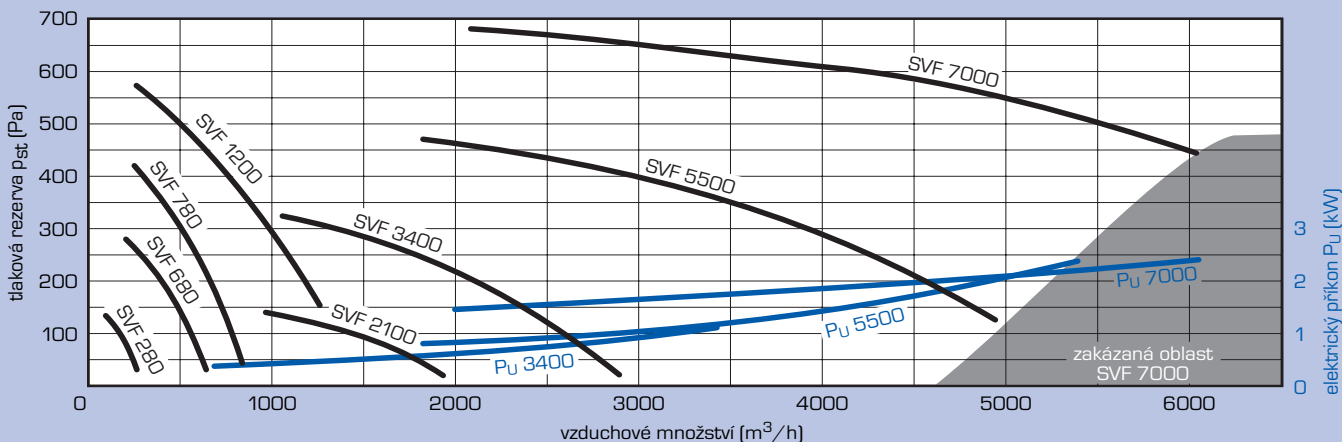
redukováných otáček v pevně přednastaveném napětovém rozsahu 110 až 190 V. SVF 7000 je určen pro napájení 400 V, transformátory lze dodat samostatně na objednávku. Dálkové ovládání a zapojení včetně případně připojených elektrických a teplovodních ohřívačů viz příklady zapojení. Skříňové ventilátorové díly s vestavěnou filtrací SVF se vyznačují nízkou hlučností, nízkým elektrickým příkonem, kompaktností provedení a snadnou výměnou filtračních vložek.

TECHNICKÁ DATA

		SVF 280	SVF 680	SVF 780	SVF 1200	SVF 2100	SVF 3400	SVF 5500	SVF 7000
maximální výkon	m ³ h ⁻¹	280	680	780	1200	2100	3400	5500	6250
šířka B	mm	400	400	400	500	600	600	840	1000
výška H	mm	350	350	350	350	600	600	680	810
délka L	mm	500	500	500	650	800	800	950	1150
průměr připojovacích hrdel	mm	200	200	200	280	315	315	400	500
hmotnost	kg	13	13	17	24	31	32	49	82
max. elektrický příkon	W	50	180	250	410	370	1000	2000	2800
jmenovité napětí	V	230	230	230	230	230	230	230	400
počet otáček ventilátoru	min ⁻¹	650	1500	1850	1850	900	1400	1250	1240
standardní třída filtrace	-	EU4 / G4	EU4 / G4	EU4 / G4	EU4 / G4	EU4 / G4	EU4 / G4	EU4 / G4	EU4 / G4
krytí motoru ventilátoru	IP	44	44	44	44	20	20	20	54
minimální jistění (typ D)	A	0,8	2	2	6	6	13	16	3x 10

VÝKONOVÝ DIAGRAM

p_{st} je externí statický tlak, který je k dispozici pro připojení potrubí sítě (pro čisté vestavěné filtry EU4 / G4)
 P_U je elektrický příkon ventilátoru při maximálním napětí



Upozornění :

Ventilátorové díly jsou určeny pro dopravu vzduchu a prostředí normální, bez nebezpečí výbuchu. Nasávaný vzduch nesmí obsahovat nečistoty a látky s korozivním účinkem. Připojení na elektrickou síť musí být provedeno podle platných předpisů a norem ČSN a podléhá revizi. Provozní teplota je do +40 °C při relativní vlhkosti do 80 %.



VZDUCHOTECHNICKÁ ZAŘÍZENÍ - VÝROBA | DODÁVKY | SERVIS

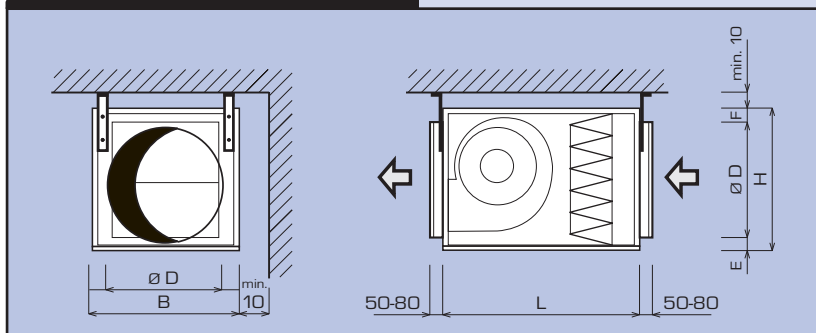
Atrea s.r.o., Masná 5
466 01 Jablonec n. N.



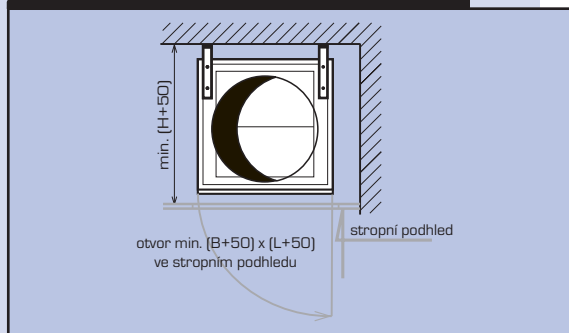
Tel./fax 0428/312074-6
E-mail: atrea@mbox.vol.cz

SVF 280 - 7000

ROZMĚROVÉ SCHÉMA



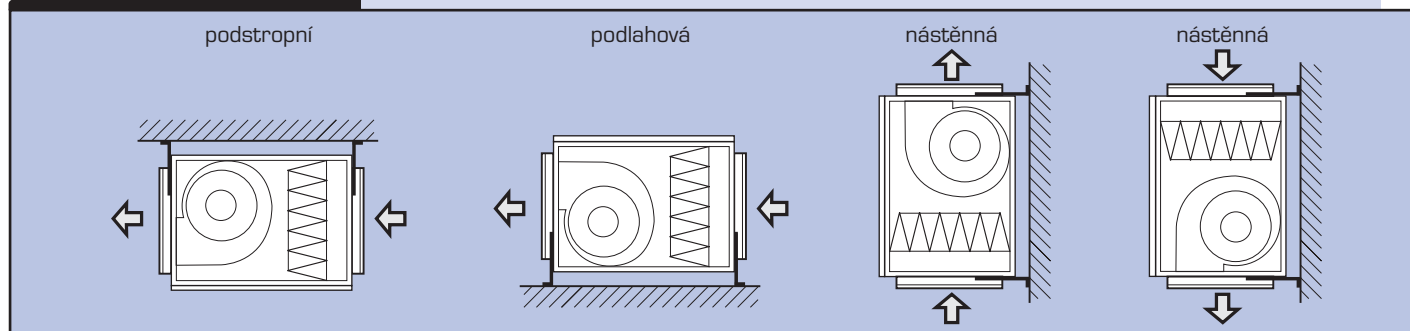
MANIPULAČNÍ PROSTOR



ROZMĚRY

typ	šířka B (mm)	výška H (mm)	délka L (mm)	ø D (mm)	E (mm)	F (mm)	hmotnost (kg)
SVF 280	400	350	500	200	120	30	13
SVF 680	400	350	500	200	120	30	13
SVF 780	400	350	500	200	120	30	17
SVF 1200	500	350	650	280	45	25	24
SVF 2100	600	600	800	315	185	80	31
SVF 3400	600	600	800	315	185	80	32
SVF 5500	840	680	950	400	200	80	49
SVF 7000	1000	810	1150	500	95	215	82

POLOHY OSAZENÍ



HLADINA AKUSTICKÉHO VÝKONU L_w (dB)

	typ	dB (A)	125 Hz	250 Hz	500 Hz	1 kHz	2 kHz
výtlak	SVF 280	53,0	62,0	51,5	53,0	43,0	43,5
	SVF 680	72,0	82,0	70,0	67,0	66,0	63,0
	SVF 780	72,0	78,0	68,0	65,0	67,0	65,0
	SVF 1200	78,2	83,6	73,2	70,7	75,1	69,6
	SVF 2100	70,0	75,0	66,0	68,0	64,0	62,0
	SVF 3400	82,0	86,0	81,0	78,0	77,0	74,0
	SVF 5500	87,5	90,5	86,0	81,0	81,0	79,0
sání	SVF 7000	90,5	100,0	87,0	88,0	84,0	84,0
	SVF 280	49,5	61,5	51,5	48,0	35,0	28,5
	SVF 680	65,0	76,0	68,0	63,0	53,5	47,0
	SVF 780	67,0	78,0	70,0	64,0	56,6	51,0
	SVF 1200	74,5	89,3	72,9	64,3	59,2	54,8
	SVF 2100	64,0	79,0	64,0	55,0	52,0	46,0
	SVF 3400	78,0	92,0	81,0	66,0	64,5	57,5
	SVF 5500	82,0	96,0	80,0	74,0	70,0	67,0
SVF 7000	82,0	96,5	80,0	76,0	72,0	64,0	
skříň	SVF 280	50,2	46,9	46,5	50,3	45,1	39,0
	SVF 680	57,0	61,9	57,7	55,3	49,2	48,2
	SVF 780	61,4	64,9	61,7	59,8	53,2	52,2
	SVF 1200	67,0	69,6	66,9	65,6	61,1	59,0
	SVF 2100	53,8	62,9	55,7	52,3	46,2	40,5
	SVF 3400	65,3	76,9	70,7	58,3	52,2	47,7
	SVF 5500	66,9	74,9	69,7	64,3	59,2	55,7
	SVF 7000	72,9	80,9	74,7	70,3	66,2	62,2

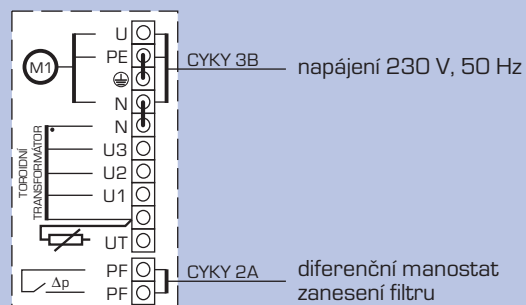
HLADINA AKUSTICKÉHO TLAKU L_{p1} (dB)

	typ	dB	125 Hz	250 Hz	500 Hz	1 kHz	2 kHz
skříň	SVF 280	40,6	37,3	36,9	40,7	35,5	29,4
	SVF 680	47,4	52,3	48,1	45,7	39,6	38,6
	SVF 780	51,8	55,3	52,1	50,2	43,6	42,6
	SVF 1200	59,5	62,1	60,2	58,4	54,5	52,4
	SVF 2100	43,8	52,9	45,7	42,3	36,2	30,5
	SVF 3400	55,3	66,9	60,7	48,3	42,2	37,7
	SVF 5500	56,4	64,4	59,2	53,8	48,7	45,2
	SVF 7000	62,4	70,4	64,2	59,8	55,7	51,7

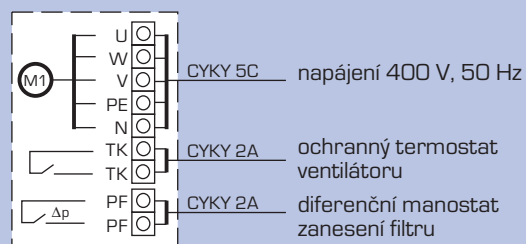
Hladina akustického tlaku je uváděna ve vzdálenosti 1 m
Uvedené hodnoty platí pro maximální průtok při jmenovitém napětí 230 V (alter. 400 V). Při regulaci výkonu ventilátoru se snižují tabulkové hodnoty hlučnosti orientačně o 10 dB.

ELEKTRICKÉ ZAPOJENÍ

a) SVF 280 až 5500

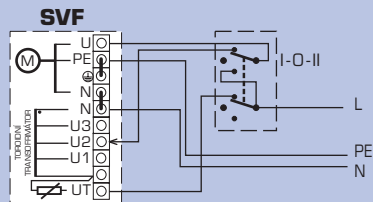


b) SVF 7000

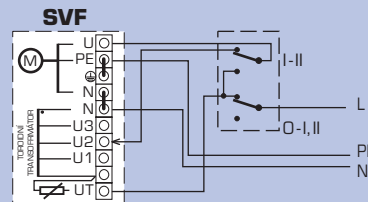


Vzorové příklady svorkového propojení ventilátorové díly s vestavěnou filtrací vzduchu typ SVF 280 až 5500

OVLÁDÁNÍ SAMOTNÉHO VENTILÁTOROVÉHO DÍLU SVF 280 AŽ 5500

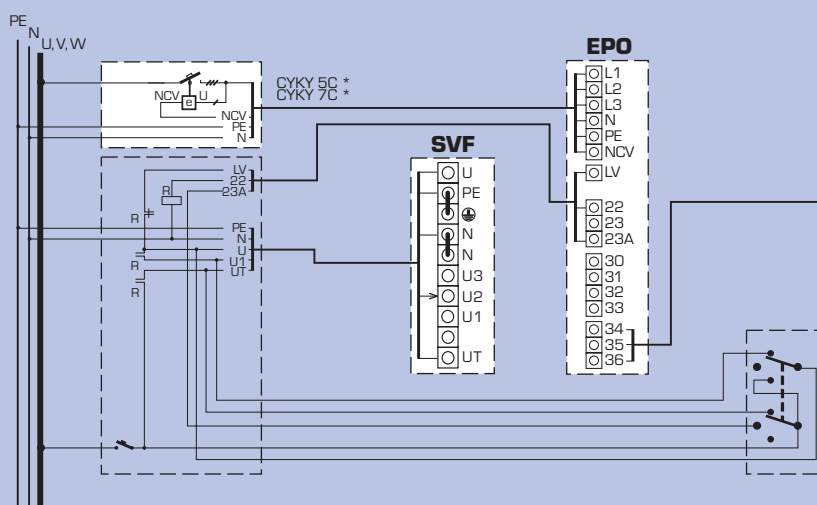


Ovládání třípolohovým, dvoupólovým přepínačem - max, vyp., red



Ovládání dvoupólovými přepínači - max, vyp., red

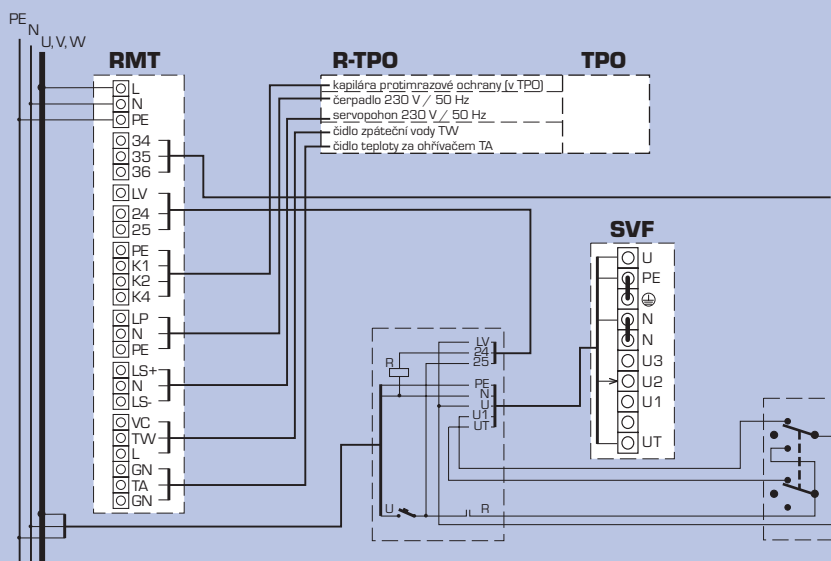
OVLÁDÁNÍ VENTILÁTOROVÉHO DÍLU SVF 280 AŽ 5500 S ELEKTRICKÝM OHŘÍVAČEM EPO (S MODULEM RME)



ovládání ohřivače
- 0 - 10 V, 0 - 5 V, 0 - 20 mA
- např: regulátor ROT

ovládání ventilátorového dílu
- třípolohový, dvoupólový přepínač
- max, vyp., red

OVLÁDÁNÍ VENTILÁTOROVÉHO DÍLU SVF 280 AŽ 5500 S TEPELVODNÍM OHŘÍVAČEM TPO (S MODULEM RMT)



ovládání ohřivače
- 0 - 10 V, 0 - 5 V, 0 - 20 mA
- např: regulátor ROT

ovládání ventilátorového dílu
- třípolohový, dvoupólový přepínač
- max, vyp., red

POZNÁMKY: Součástí dodávky jsou pouze bíle označené díly.

Redukované otáčky je možno volit zapojením U1 nebo U2 nebo U3.

Pozor, nelze zapojit najednou více redukovaných otáček.

Jištění ventilátorových dílů SVF dimenzovat dle tabulky.