

RM AD 3 (L, C) / (o .. r)

Analóg - digitális jelátalakító

Digitális szabályozók részére

Az RMAD 3 analóg - digitális átalakítók a DUPLEX egységek digitális vezérlőrendszeréhez használhatóak.

Hagyományos analóg jeleket alakítanak át digitális jellé, melyek a DUPLEX egységek vezérlését biztosító érzékelőktől származnak.

Az átalakítókat páratartalom-, nyomáskülönbség-, CO₂, CO₂- és léghőmérséklet érzékelőkkel összekapcsolva lehet használni.

RM AD 3 átalakító

Az **RM AD 3** átalakító bármelyik említett érzékelő és az RB-TCS-H vagy KP 01 digitális szabályozó közé iktatható. Az érzékelő kimeneti jele 0 - 10 V, 0 - 5 V, 0 - 20 mA nagyságú lehet.

A jelátalakító falra szerelhető kivitelben készül, fehér színben, méretei 74 x 100 mm, mélysége 38. A Két alaptípus, a szabályozás jellegének megfelelően lehet:

- **L (lineáris)** - ventilátorok fordulatszáma az analóg bemeneten megjelenő jel alapján
- **C (konstans)** - ventilátorok fordulatszáma konstans bemenő jel alapján



RM AD 3 (L, C)

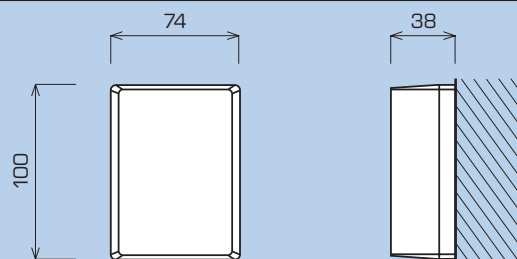
A jelátalakítók változatai a vezérelt egységnek megfelelően:

- **„o” vált.** - jelátalakító mindkét ventilátor vezérlésére
- **„p” vált.** - jelátalakító csak a befúvó ventilátor vezérlésére
- **„q” vált.** - jelátalakító csak az elszívó ventilátor vezérlésére
- **„r” vált.** - jelátalakító a keringtető csappantyú állítására

ELEKTROMOS KAPCSOLÁS

Digitális bemenet (erősáramú csatl.) - R, KP típusú szabályozó	SYKFY 2x2x0,5	40 41 42 43
Feszültségmentes bemenet - külső kontaktus jel - csak az RM AD 3 L részére	SYKFY 2x2x0,5	38 39
Analóg bemenet (0 - 10 V, 0 - 5 V, 0 - 20 mA)	SYKFY 2x2x0,5	46 45 44

KIALAKÍTÁS



JELÁTALAKÍTÓ VÁLTOZATAI

RM AD 3 L (lineáris) típus - szabályozás arányos bemeneti jellel

Analóg bemeneti jel (pl. 0 - 10 V páratartalom-, nyomáskülönbség-, CO₂, CO₂- és léghőmérséklet érzékelőtől).

Digitális kimeneti jel (erősáramú csatlakozás) R és KP típusú szabályozók részére.

A ventilátorok fordulatszáma illetve a keringtető csappantyú állása a bemeneti analóg jellel arányos. Az alsó érték (ventilátorok bekapcsolása, 0 % friss levegő) a MIN jelű, a felső határértéket (ventilátorok maximális fordulatszáma, 100 % friss levegő) a MAX jelű trimmerrel lehet beállítani.

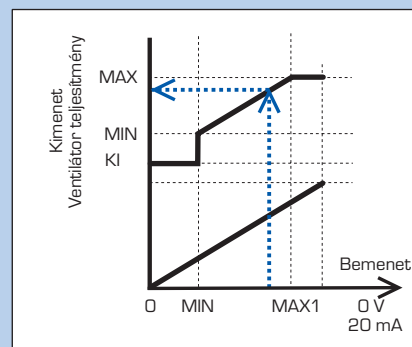
A rendszert be lehet állítani, hogy az előre beállított ventilátor fordulatszámot és keringtető csappantyú állást kapcsolja a DEFAULT (38, 39) feszültségmentes bemenettel (a gyári beállítás a bemeneti jeltől független értékű beállítás)

RM AD 3 C (konstans) típus - szabályozás állandó bemeneti jellel

Analóg bemeneti jel pl. 0 - 10 V páratartalom-, nyomáskülönbség-, CO₂, CO₂- és léghőmérséklet érzékelőtől).

Digitális kimeneti jel (erősáramú csatlakozás) R és KP típusú szabályozók részére.

A ventilátorok fordulatszáma illetve a keringtető csappantyú állása konstans bemeneti analóg jelre működtetve, mely a REQUISITE VALUE trimmerrel állítható. Az átalakító úgy választja meg a ventilátor fordulatszámát vagy a keringtető csappantyú állását, hogy a bemeneti jel megegyezzen a beállított értékkel. A maximális fordulatszám vagy a frisslevegő mennyiség a MAX jelű trimmerrel állítható be. Az időkonstans (a rendszer reakcióideje) 8 másodperc és 60 perc között állítható a TIME trimmerrel.



Figyelmeztetés:

Az „r” változat esetén aktiválva van egy védelmi funkció, mely biztosítja mindkét ventilátor maximális fordulatszámra kapcsolását, ha a keringtető csappantyúval történő szabályozás nem elégséges.

Az RM AD 3 átalakítók gyengeáramú 12 V feszültséggel, IP 40 érintésvédelemmel rendelkeznek. Csak belső környezetben használhatóak 5 °C és 30 °C közötti hőmérséklet tartományban. A megengedett legnagyobb páratartalom 80 %, normál környezetben CSN33-2000-3, 32NM1, BE2N1 szabványnak megfelelően.

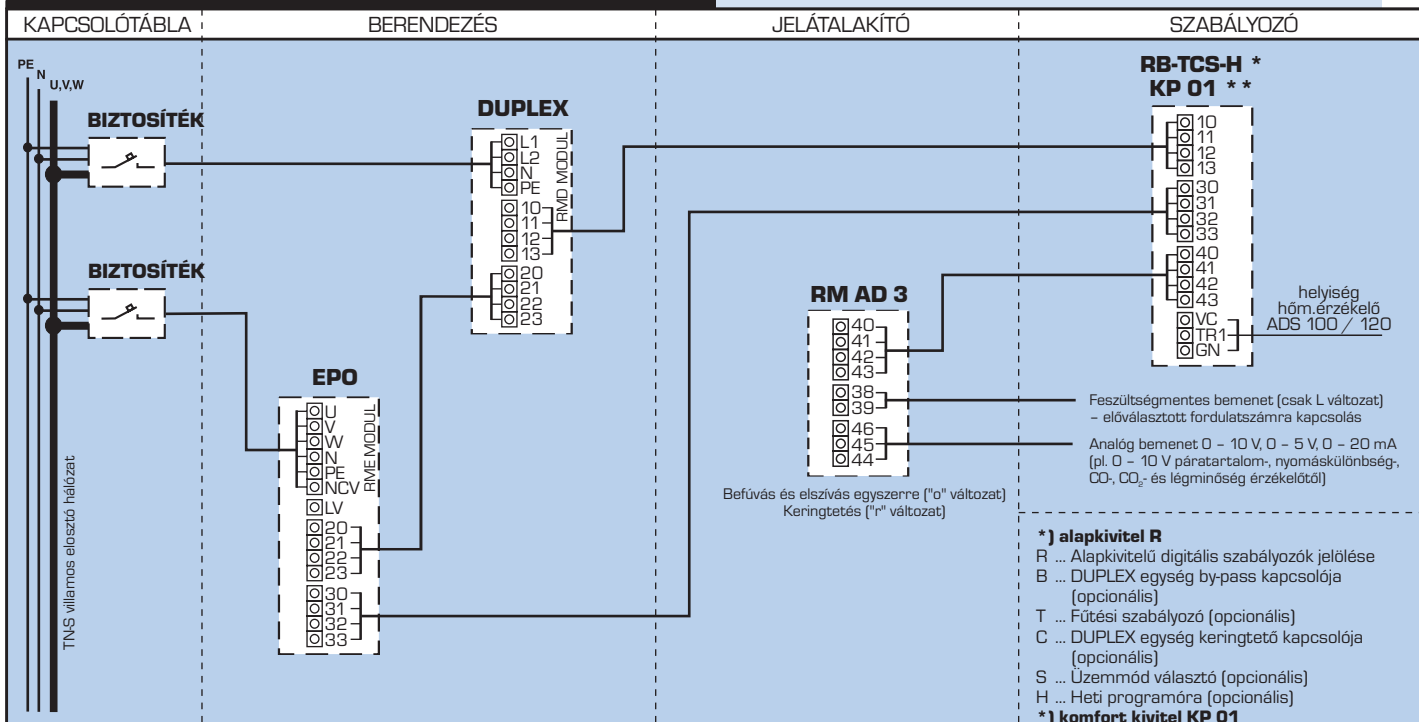
Atrea[®]

LÉGKEZELŐ, HŐVISSZANYERŐ ÜZLETÁG

atrea@atrea.hu
www.atrea.hu

RM AD 3 (L, C)

ELEKTROMOS BEKÖTÉS - KÖZÖS VEZÉRLÉS

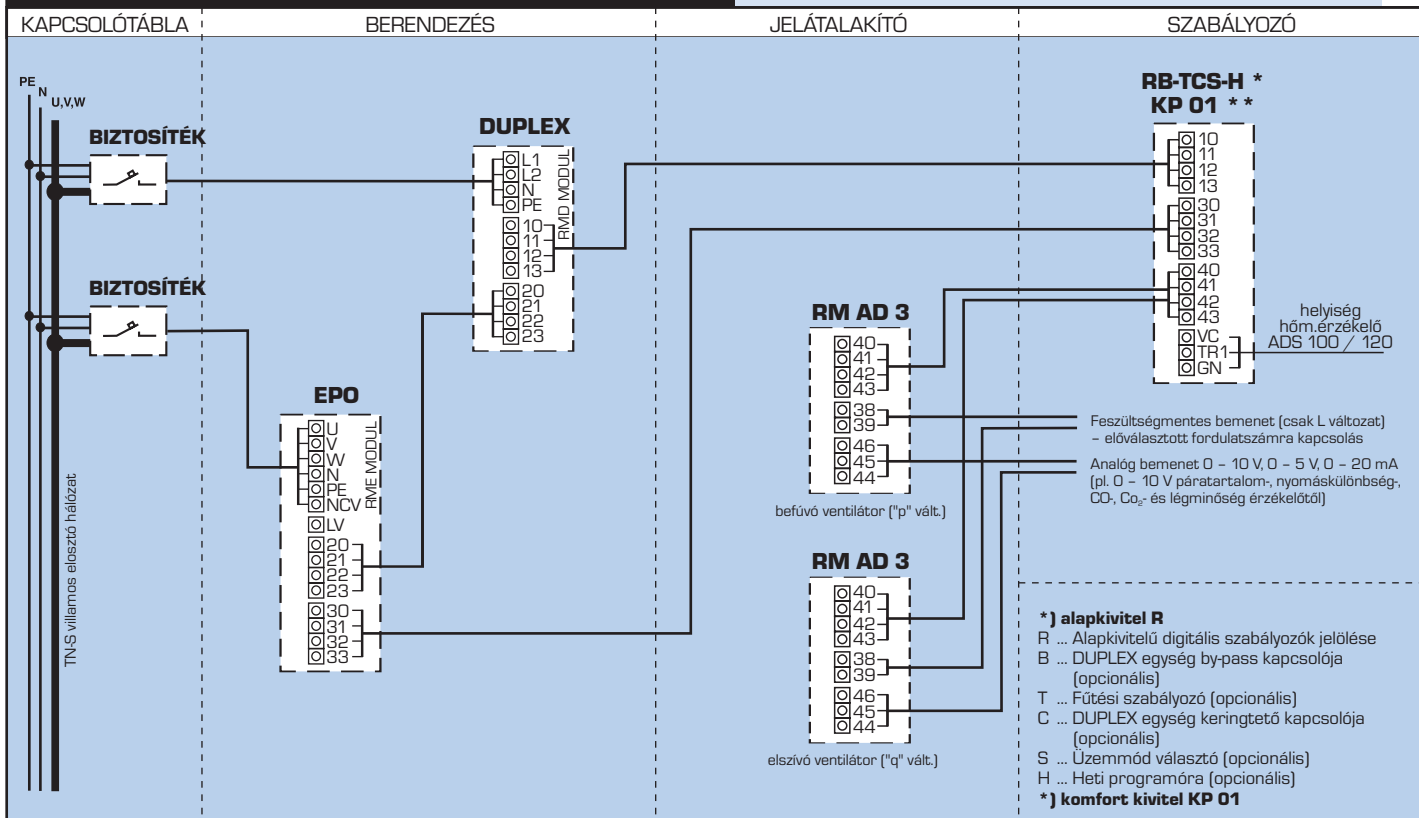


Az RM AD 3 digitális - analóg jelátalakító elvi kapcsolási vázlata DUPLEX rendszerre.

Változat L (lineáris) - ventilátorok fordulatszámja az analóg bemeneti jel alapján
C [konstans] - ventilátorok fordulatszámja konstans bemenő jel alapján

Mindkét ventilátor illetve a keringtető csappantyú együtt, egy analóg bemeneti jellel kerül vezérlésre

ELEKTROMOS BEKÖTÉS - ÖNÁLLÓ VEZÉRLÉS



Az RM AD 3 digitális - analóg jelátalakító elvi kapcsolási vázlata DUPLEX rendszerre.

Változat L (lineáris) - ventilátorok fordulatszámja az analóg bemeneti jel alapján
C [konstans] - ventilátorok fordulatszámja konstans bemenő jel alapján

Mindkét ventilátor önálló analóg bemeneti jellel kerül vezérlésre.